

УДК [(549.76+549.45)/549.905.1]:553.632:550.46(477.8)

ПІСЛЯСЕДИМЕНТАЦІЙНА ПЕРЕКРИСТАЛІЗАЦІЯ І НОВОУТВОРЕННЯ МІНЕРАЛІВ У ПОКЛАДАХ КАЛІЙНИХ СОЛЕЙ ПЕРЕДКАРПАТТЯ

П. Білоніжка

*Львівський національний університет імені Івана Франка,
вул. Грушевського, 4, 79005 м. Львів, Україна
E-mail: mineral@franko.lviv.ua*

Висвітлено процеси перекристалізації та новоутворення мінералів у родовищах калійних солей Передкарпаття на стадіях діагенезу й катагенезу під впливом підвищення температури й тиску та соляних розчинів. Наведено результати вивчення включень у соляних мінералах. Описано умови післяседиментаційного утворення в калійних соляних породах кристалів астраханіту, каїніту, чемберситу та агрегатів боронатрокальциту й люнебургіту. Зроблено висновок, що внаслідок післяседиментаційних процесів первинний облік покладів калійних солей Передкарпаття зазнав суттєвих змін.

Ключові слова: калійні солі, післяседиментаційна перекристалізація, діагенез, катагенез, соляні розчини, новоутворення мінералів, Передкарпаття.

Сучасний облік покладів калійних солей Передкарпаття суттєво відрізняється від обліку покладів тих солей, що утворилися в процесі кристалізації з морської води внаслідок її випаровування в седиментаційному басейні. Зміна первинних соляних мінералів відбулася в ході їхньої перекристалізації і новоутворення, що зумовлено високою їх розчинністю у воді, зміною температурних умов середовища, наявністю залишків міжкристалічної ропи і порових розчинів у соленосних глинах та появою нових джерел соляних розчинів, утворених під час дегідратації кристалогідратів [2].

Соляні мінерали почали змінюватися вже на ранній стадії діагенезу. Під впливом відкладів, що залягають вище, відбувалося ущільнення зерен галіту, і з осадів витіснялася міжкристалічна ропка. На цій стадії скелетні форми галіту перетворювалися в повногранні. Докристалізація і перекристалізація зерен соляних мінералів починалася з периферійних частин. Цей процес тривав на стадії пізнього діагенезу й особливо інтенсивно розвивався на стадії катагенезу під впливом підвищення температури і тиску. За таких умов первинні скелетні утворення галіту збереглися лише в рідкісних випадках у вигляді реліктів (рис. 1), тоді як основна його маса перекристалізована [4, 12].

Нерідко в прошарках сірої глинистої кам'яної солі, що залягають серед глинистої соляної брекчії й усередині пластів калійних соляних порід, трапляються невеликі виділення перекристалізованого галіту в формі гнізд і лінз розміром до 20–30 см. Наявні прозорі безбарвні й мутні молочно-білі кристали. Звичайно вони перебувають у парагенезисі з сильвіном і забарвлені в синій колір різної інтенсивності [9].

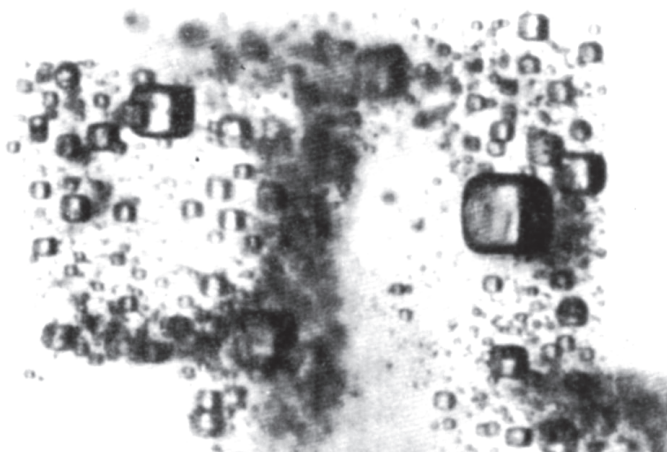


Рис. 1. Релікт седиментаційного галіту в перекристалізованому галіті, $\times 230$ [12].

Важливу інформацію щодо фізико-хімічних умов перекристалізації галіту та інших соляних мінералів дають включення [4, 5, 11, 12, 14].

За агрегатним станом включення в перекристалізованому галіті різноманітні. Зокрема, зафіксовано одно- (Р), дво- (Р+Г або Р+Т), три- (Р+Т+Г) і багатофазові (рідкі з декількома ксеногенними кристаликами і теригенним матеріалом) включення [4, 12]. Вони трапляються невеликими групами або окремо, часто в периферійній зоні кристалів. Розмір включень коливається в широких межах – від часток до 200–300 мкм. Форма їх неправильна, тільки дрібні включення до 30 мкм мають форму негативних кубічних кристаликів. Розчини включень у перекристалізованому галіті, на відміну від седиментаційного, зазвичай, насичені газовими компонентами і перебувають під тиском. У процесі нагрівання вони не гомогенізуються. У галіті, що розміщений близько або всередині покладів калійних солей, простежуються рідкі включення з кристаликами-в'язнями сильвіну або карналіту. Включення в галіті, розташованому далеко від калійних солей, однофазові рідкі [4].

За хімічним складом розчини включень у перекристалізованому галіті з покладів калійних солей Передкарпаття належать до сульфатно-магнієвого підтипу сульфатного типу, а в галіті з глинистої соленосної брекчії – до хлоркальцієвого типу. Температура гомогенізації включень (з кристаликом-в'язнем сильвіну), за даними 80 замірів В. Ковалевича [4], змінюється в межах 56–86 °С і в середньому становить 71 °С. Іноді включення в галіті з сильвіну гомогенізуються за $T = 100\text{--}120$ °С. Розчини включень у перекристалізованому галіті, порівнянні з розчинами в седиментаційному галіті, мають знижені значення Eh (200–250 мВ) і рН (4,9–5,3). Тиск газів у включеннях такого галіту високий – від 30 до >110 атм [4, 12].

У сильвініті, каїнітовій і полімінеральній породах простежено невеликі лінзи, гнізда й “очка” перекристалізованого сильвіну у вигляді молочно-білих кристалів без кристалографічних обрисів розміром 3–5, інколи до 15 см в асоціації з кристалами синього галіту. У молочно-білому сильвіні є багато газових включень. Під час його розчинення відбувається бурхливе виділення газів з вибухом. Це свідчить про те, що газ у включеннях перебуває під високим тиском [14].

У сильвіні з Передкарпаття О. Петриченко зафіксував [11, 12] дво- (Г+Г або Р+мінерал-в'язень карналіт, інколи галіт), трифазові (Р+карналіт+сильвін) і суттєво газові включення. У перекристалізованому сильвіні виявлено подвійне променезаломлення, яке є наслідком динамічного тиску на мінерал (рис. 2). Тиск газів у включеннях сильвіну дуже високий – досягає 150–280 атм [11, 12]. Їхній хімічний склад такий, %: N_2 – 42,2–89,0; CO_2 – 1,1–19,8; H_2 – 5,8–52,3; CH_4 – 0,5–12,6 [4].

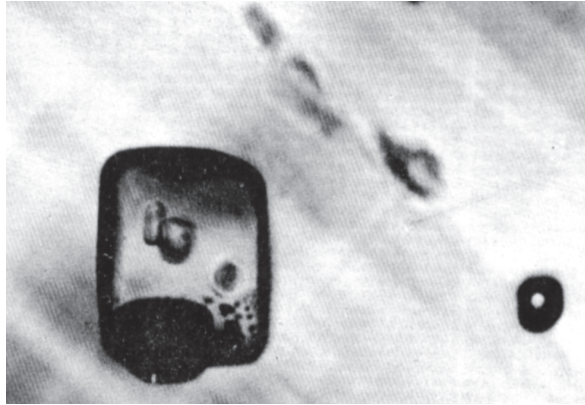


Рис. 2. Газове і газово-тверде включення в деформованому сильвіні, $\times 300$ [12].

За високого зовнішнього тиску мінерали солей здатні пластично деформуватися, причому незворотно. Тому в деяких випадках пластично деформовані кристали доцільно трактувати як заново утворені мінерали зі своїми специфічними особливостями. Унаслідок пластичної деформації соляних мінералів зовнішній тиск порівняно легко передається на включення. У такому разі у твердих включеннях мінерали набувають таблитчастої, пластинчастої або видовженої форми. Ступінь тиску газового включення залежить від сили зовнішньої дії. Тому про динамічне навантаження на мінерали солей можна судити за зовнішнім тиском газових включень [11].

Карналіт у досліджуваних родовищах порівняно малопоширений. У Калуш-Голинському родовищі він утворює пласти карналітової або сильвін-карналітової породи, а в Стебницькому – тонкі прошарки карналітової породи і міститься як мінерал-домішка в каїнітовій, каїніт-лангбейнітовій і полімінеральній породах [7, 9]. Включення в карналіті дуже дрібні, суттєво газові й перебувають під високим тиском. Двофазові включення (Р+Г) трапляються зрідка і під час нагрівання не гомогенізуються. Основна маса карналіту теж перекристалізована.

Лангбейніт у Передкарпатті – головний породоутворювальний мінерал. Для нього характерна крупнокристалічна структура. Окремі кристали досягають 4–5 см. Лангбейніт забарвлений у жовтувато-рожеві, рожеві, фіолетові тони, а білі й безбарвні його відміни трапляються рідше. Найчастіше лангбейніт є в парагенезисі з галітом і каїнітом. З галітом він утворює лангбейнітову породу, а з каїнітом – каїніт-лангбейнітову [7, 8].

В. Лобанова на Голинському руднику описала [7] тетраедричні кристали лангбейніту розміром до 3 см, на яких помітна паралельна до граней росту зональність, утворена чергуванням зон чистого лангбейніту і лангбейніту з домішкою глинистого матеріалу. Наявність незначної (порівняно з іншими соляними мінералами) домішки теригенного глинистого матеріалу та крупнокристалічної структури свідчить про перекристалізацію

або новоутворення лангбейніту на стадіях діагенезу–катагенезу. Це підтверджено дослідженням включень. Зокрема, О. Петриченко [12] виявив у лангбейніті зі Стебницького рудника включення, яке вибухнуло внаслідок перегрівання його рідкої фази (рис. 3), а в лангбейніті з Калуського рудника типові “туманності” навколо рідких включень, що свідчить про розривання включень у разі підвищення температури.

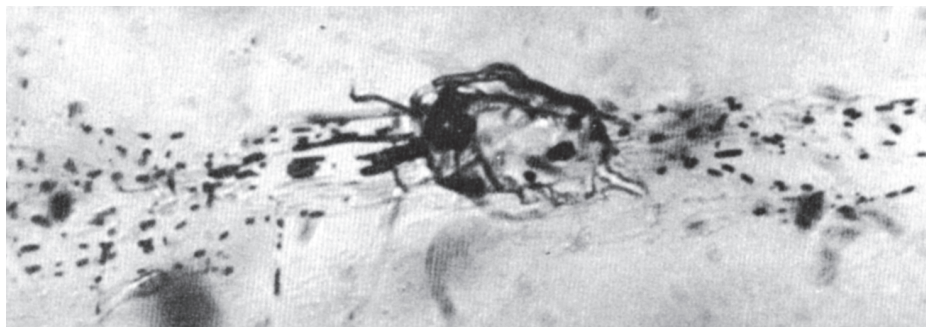


Рис. 3. Рідке включення в лангбейніті, яке вибухнуло внаслідок перегрівання, $\times 500$ [12].

У каїнітовій, каїніт-лангбейнітовій і полімінеральній породах іноді простежують гнізда й лінзоподібні виділення розміром до 3–5 см ясно-жовтого крупно-, середньозернистого перекристалізованого каїніту з трифазовими включеннями (P+Г+Т) розміром до 100 мкм. Під час нагрівання вони також не гомогенізуються. Виявлені В. Лобановою [7] правильні ромбодричні кристалики каїніту з зональною будовою, як у випадку з лангбейнітом, не можуть, на думку В. Ковалевича [4], слугувати доказом його седиментаційного походження.

Про широкий розвиток процесів перекристалізації і перетворення калійних солей Стебницького родовища на пізній стадії діагенезу й катагенезу зазначала С. Ходькова [15–17] на підставі петрографічних досліджень калійних соляних порід.

На всіх етапах перекристалізації та фазових перетворень мінералів соляних порід важливу роль відігравали соляні розчини, підвищена температура і тектонічні процеси.

Крім перекристалізації, у досліджуваних родовищах калійно-магнієвих солей відбувалися й процеси новоутворення мінералів. Про це свідчать, передусім, знахідки добре огранених кристалів астраханіту, каїніту і чемберситу [1, 3, 6].

Уперше короткопризматичні, майже ізометричні кристали астраханіту знайдені в Калуському руднику Р. Кохліним 1902 р. й описані А. Лашкевичем. Морфологія цих кристалів наведена в працях [6, 8]. Крім кристалів, у Передкарпатті трапляються жовна астраханіту [6]. Добре огранені кристали каїніту ми відшукали в Стебницькому руднику (1960 р.) у невеликій лінзі серед епсоміту [3]. Обрис кристалів табличчастий і пластинчастий, близький до ізометричного (рис. 4). Вони прозорі, безбарвні з зеленкуватим відтінком, розміром 1–10 мм. На кристалах, крім відомих, виявлено нову форму $m(011)$. Зазначимо, що в покладах калійних солей кристали каїніту надзвичайно рідкісні.

Так само дуже рідкісні кристали чемберситу ми виявили в св. 440, пробуреній в околиці с. Пом’ярки поблизу Трускавця серед нерозчинних залишків полімінеральної породи [1, 10]. Тут калійні солі приурочені до нижньоворотисенської підсвіти, яка залягає на крилах антиклінальних складок. Поклади калійних солей зім’яті в круті складки й

розірвані тектонічними порушеннями на окремі блоки, насунуті одні на одних. Поблизу зон розривних порушень калійні солі вилугувані, містять соляну ропу, нафту й газ.

Кристали чемберситу розміром до 0,25 мм добре огранені, прозорі, безбарвні, іноді жовтувато-оранжеві з коричневим відтінком. Вони мають форму тетраєдрів, подекуди ускладнених гранями ромбододекаедра й куба, комбінація яких створює їхній ізометричний обрис (рис. 5). За формою та кольором вони різко відрізняються від інших мінералів нерозчинних у воді залишків калійних соляних порід, тому їх легко розпізнати під бінокляром.

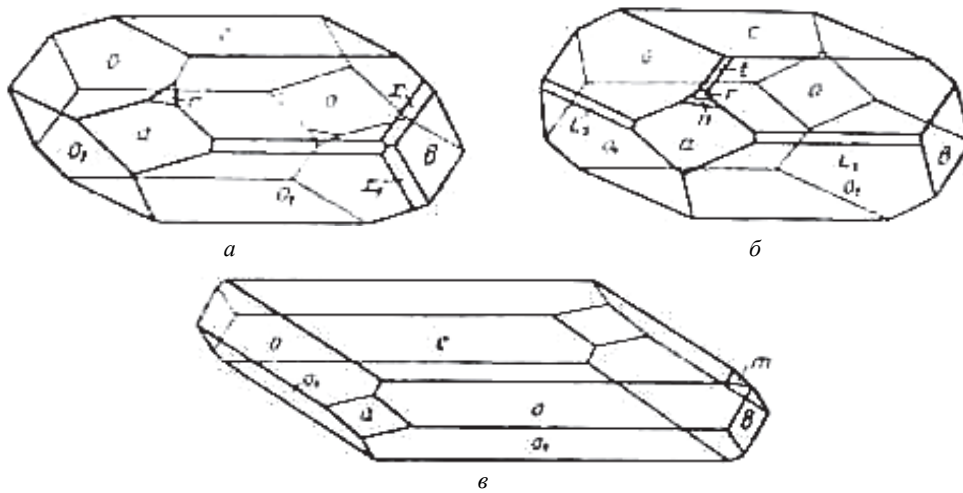


Рис. 4. Обрис кристалів кайніту [3]:
а, б – табличчастий; в – пластинчастий.

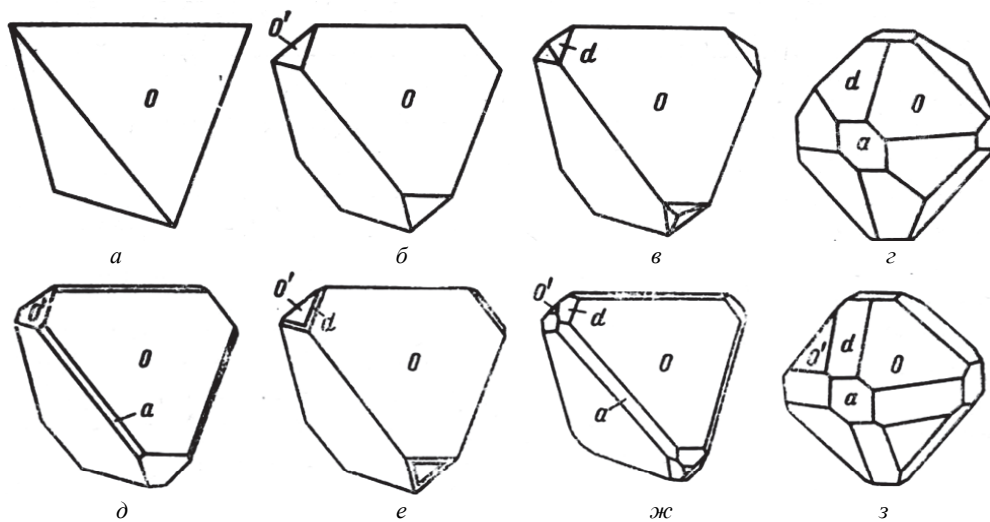


Рис. 5. Морфологія кристалів чемберситу [10].

Пізніше кристалики чемберситу виявила О. Сливко [13] у калійних породах різного мінерального складу (каїнітовій, лангбейнітовій, полімінеральній) на ділянках Росильна-Марково в південно-східній частині Передкарпатського прогину. У цьому районі весь комплекс калійних соляних порід також розбитий тектонічними порушеннями на окремі блоки. У зазначених кристаликах О. Петриченко виявив дуже дрібні (від 3–5 до 10 мкм) газові включення, захоплені в процесі їхнього утворення й розташовані по зонах росту мінералу. Крім кристаликів, О. Сливко відшукала дрібні жовна і пластинчасті утворення чемберситу.

З інших боратів у покладах калійних солей Передкарпаття відомі прояви боронатро-кальциту і люнебургіту [6]. Боронатрокальцит у формі дрібних сферолітів, складених з тонесеньких голчастих агрегатів білого кольору в кавернах водяно-прозорих мас астраханіту, виявив 1944 р. А. Іванов у Калуському руднику. На думку вченого, мінерал утворився внаслідок взаємодії соляних розчинів з глинами, що вміщують бор. У 1940 р. дослідник відшукав люнебургіт у соленосних глинах Стебницького рудника у вигляді дрібних (1,5–2,5 см) округлих включень сніжно-білого кольору з шовковистим полиском. Утворення люнебургіту пов'язують зі скупченням висококонцентрованої ропи, збагаченої хлористим магнієм.

Аналіз наведених даних засвідчує, що процеси перекристалізації й новоутворення мінералів у покладах калійних солей Передкарпаття були значно поширені. Вони розвивалися під впливом підвищення температури й тиску та складних тектонічних процесів. За цих умов відбувалися й фазові перетворення кристалогідратів [2], унаслідок яких формувалися соляні розчини, що значно посилювали процеси зміни первинних мінералів. Унаслідок післяседиментаційних процесів первинний облік покладів калійних солей Передкарпаття зазнав суттєвих змін.

СПИСОК ВИКОРИСТАНОЇ ЛІТЕРАТУРИ

1. Аксессуарный чемберсит из калийных соляных отложений Прикарпатья / П. М. Білоніжка, О. Н. Винар, В. С. Мельников, П. К. Вовк // *Вопр. мінералогії осадочних образований*. – 1970. – Кн. 8. – С. 80–88.
2. Білоніжка П. Постседиментаційні перетворення кристалогідратів у покладах калійних солей Передкарпаття (за даними експериментальних досліджень) / П. Білоніжка // *Мінерал. зб.* – 2007. – № 57, вип. 2. – С. 103–109.
3. Білоніжка П. М. Кристаллы каинита Стебникского калийного месторождения в Прикарпатье / П. М. Білоніжка, В. В. Малашевский // *Мінерал. сб.* – 1961. – № 15. – С. 277–284.
4. Ковалевич В. М. Фізико-хімічні умови формування солей Стебникського калійного месторождения / В. М. Ковалевич. – Київ : Наук. думка, 1978. – 99 с.
5. Ковалевич В. М. Генезис лангбейніта Прикарпатья по данным исследования включений минералообразующих растворов / В. М. Ковалевич // *Геология и геохимия неметаллических полезных ископаемых*. – Київ : Наук. думка, 1982. – С. 32–41.
6. Коробцова М. С. Мінералогія калійних месторождений Восточного Прикарпатья / М. С. Коробцова // *Вопр. мінералогії осадочних образований*. – 1955. – Кн. 2. – С. 3–137.
7. Лобанова В. В. Вопросы петрографии калийных залежей Восточного Предкарпатья / В. В. Лобанова // *Тр. ВНИИ галургии*. – 1956. – Вып. 32. – С. 164–214.

8. Мінерали Українських Карпат. Борати, арсенати, фосфати, молібдати, сульфати, карбонати, органічні мінерали і мінералоїди / [Гол. ред. О. І. Матковський]. – Львів : ВЦ ЛНУ ім. Івана Франка, 2003. – 344 с.
9. Минералы Украинских Карпат. Оксиды, гидроксиды, хлориды, йодиды, фториды / [Гл. ред. Н. П. Щербак]. – Киев : Наук. думка, 1995. – 137 с.
10. Первая находка чемберсита в СССР / П. М. Билонижка, О. Н. Винар, В. С. Мельников, П. К. Вовк // Докл. АН СССР. – 1970. – Т. 191, № 5. – С. 1127–1129.
11. Петриченко О. Й. Методи дослідження включень у мінералах галогенних порід / О. Й. Петриченко. – К. : Наук. думка, 1973. – 92 с.
12. Петриченко О. И. Атлас микровключений в минералах галогенных пород / О. И. Петриченко. – Киев : Наук. думка, 1977. – 182 с.
13. Сливко Е. П. Новые находки боратов в соленосной толще Предкарпатья / Е. П. Сливко // Геология и геохимия соленосных формаций Украины. – Киев : Наук. думка, 1977. – С. 65–71.
14. Сливко Е. П. О включениях в сильвине Предкарпатья / Е. П. Сливко, О. И. Петриченко // Минерал. сб. – 1963. – № 17. – С. 236–238.
15. Ходькова С. В. О вторичных формах каинита на Стебникском месторождении калийных солей / С. В. Ходькова // Литология и полезные ископаемые. – 1965. – № 6. – С. 79–82.
16. Ходькова С. В. Лангбейнит Предкарпатья и его парагенезисы / С. В. Ходькова // Литология и полезные ископаемые. – 1968. – № 6. – С. 73–85.
17. Ходькова С. В. Кизерит, каинит и галит Стебникского месторождения / С. В. Ходькова // Геология и условия образования месторождений калийных солей. – Л. : Наука, 1972. – С. 54–69.

Стаття: надійшла до редакції 08.10.2013

прийнята до друку 29.11.2013

POST-SEDIMENTATION RECRYSTALLIZATION AND NEOCRYSTALLIZATION IN POTASSIUM SALTS DEPOSITS OF THE PRE-CARPATHIANS REGION

P. Bilonizhka

*Ivan Franko National University of Lviv,
4, Hrushevskiy St., 79005 Lviv, Ukraine
E-mail: mineral@franko.lviv.ua*

The processes of recrystallization and neocrystallization in the Pre-Carpathians potassium salts deposits on the stages of diagenesis and katagenesis under influencing of increasing temperature and pressure and saline solutions are described, as well as the results of inclusions in salt minerals investigations. The conditions of post-sedimentation forming of astrakhanite, kainite, chambersite crystals and boronatrocaltite and lüneburgite aggregates in the salt rocks are de-

scribed. The conclusion is done, that the primary look of potassium salts has been changed substantially because of post-sedimentation processes.

Key words: potassium salts, post-sedimentation recrystallization, diagenesis, katagenesis, saline solutions, neocrystallization, Pre-Carpathians region.

ПОСТСЕДИМЕНТАЦИОННАЯ ПЕРЕКРИСТАЛЛИЗАЦИЯ И НОВООБРАЗОВАНИЯ МИНЕРАЛОВ В ЗАЛЕЖАХ КАЛИЙНЫХ СОЛЕЙ ПРЕДКАРПАТЬЯ

П. Білоніжка

*Львовский национальный университет имени Ивана Франко,
ул. Грушевского, 4, 79005 г. Львов, Украина
E-mail: mineral@franko.lviv.ua*

Освещено процессы перекристаллизации и новообразования минералов в месторождениях калийных солей Предкарпатья на стадиях диагенеза и катагенеза под влиянием повышения температуры и давления, а также соляных растворов. Приведено результаты изучения включений в соляных минералах. Описано условия постседиментационного образования в соляных породах кристаллов астраханита, каинита, чемберсита, а также агрегатов боронатрокальцита и люнебургита. Сделано вывод, что в результате постседиментационных процессов первичный облик залежей калийных солей Предкарпатья существенно изменился.

Ключевые слова: калийные соли, постседиментационная перекристаллизация, диагенез, катагенез, соляные растворы, новообразование минералов, Предкарпатье.