

УДК 904:911.37(477.81–22=16)“07/09”

## ДОСЛІДЖЕННЯ ПОСЕЛЕННЯ РАННІХ СЛОВ'ЯН У ПЕРЕСОПНИЦІ

Богдан ПРИЩЕПА

*Рівненський інститут слов'янознавства  
Київського славістичного університету  
вул. Петра Могили, 28, Рівне, 33001, Україна  
e-mail: archeol57@mail.ru*

Розглянуто результати досліджень поселення ранніх слов'ян в урочищі Пастівник у с. Пересопниця Рівненської обл. Об'єктами вивчення були житла та господарські споруди, датовані VIII–X ст. Схарактеризовано археологічні джерела, які дають змогу провести реконструкцію будівель. Проведено типологію керамічних виробів і виділено основні етапи розвитку поселення.

*Ключові слова:* Пересопниця, ранні слов'яни, поселення, житло, піч, кераміка.

У 2002–2005 рр. спільною експедицією Рівненського обласного краєзнавчого музею та Рівненської філії ДП Науково-дослідний центр “Охоронна археологічна служба України” Інституту археології НАН України проведені археологічні роботи в урочищі Пастівник, що на східній окраїні с. Пересопниця Рівненської обл. (рис. 1; 2). Це окреме підвищення площею близько 10 га, з трьох боків оточене вузькою долиною, де протікає струмок, а з півдня обмежене широкою заболоченою заплавою р. Омелянівки, правої притоки р. Стубли. У розкопі 1, що мав площу 316 м<sup>2</sup>, поряд з різноманітними об'єктами епохи Київської Русі відкриті ранньослов'янські житла та господарські об'єкти<sup>1</sup>.

Перші ранньослов'янські знахідки поблизу Пересопниці виявив О. Цинкаловський в урочищі Замостя. Там само С. Терський у 1995–1998 рр. розкопав ранньослов'янські житла останньої третини I тисячоліття до н. е.<sup>2</sup>

---

© Прищепя Б., 2010

<sup>1</sup> Прищепя Б. А. Розкопки на посаді Пересопниці // АБУ 2001–2002 рр. – К., 2003. – С. 232–234; Його ж. Дослідження Пересопниці // АДУ 2003–2004 рр. – Запоріжжя, 2005. – С. 259–262.

<sup>2</sup> Терський С. В. Літописна Пересопниця в світлі археології // Наук. зап. Рівн. краєзнавчого музею. – Рівне, 1996. – Вип. 1. – С. 29; Його ж. Посад Замостя літописної Пересопниці у світлі археології // Минуле і сучасне Волині й Полісся: край на межі тисячоліть. Матеріали X наук. іст.-краєзнавчої конф. – Луцьк, 2002. – С. 151–152; Його ж. Пересопниця. Краєзнавчий нарис. – Рівне, 2003. – С. 25.

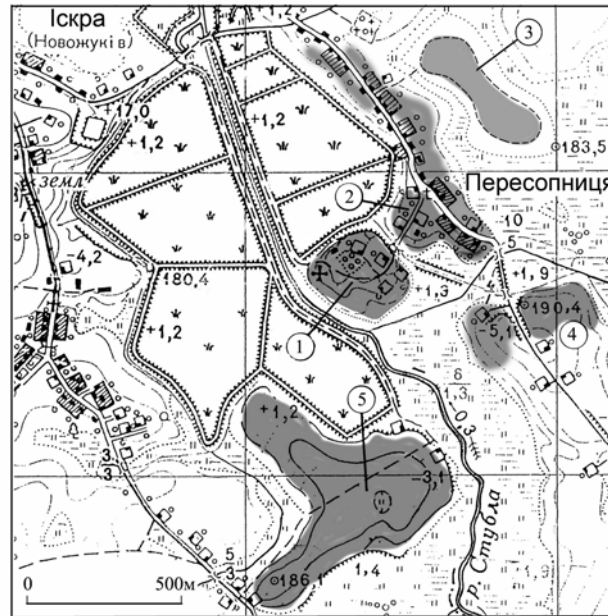


Рис. 1. План с. Пересопниця з позначеними частинами княжого міста: 1 – дитинець; 2 – окольне місто; 3 – урочище Пастівник; 4 – урочище Мигор; 5 – урочище Замостя.

Fig. 1. Plan of Peresopnytsia village with the indicated parts of the prince's town: 1 – dytynets (main fort), 2 – roundabout town, 3 – locality Pastivnyk; 4 – locality Mygor; 5 – locality Zamostia.

Нашими роботами в урочищі Пастівник виявлено три ранньослов'янські житла, господарську будівлю та чотири ями (рис. 3). На площі розкопу культурний шар (чорнозем) мав товщину 0,45–0,6 м, нижче залягав коричневий передматериковий шар завтовшки 0,1–0,2 м, а під ним – жовтий материковий суглинок. Плями котлованів ранньослов'янських об'єктів фіксували на рівні передматерикового шару, вони були заглиблені в материк. Нижче наведемо опис цих об'єктів.

*Житло 9* мало прямокутний котлован розмірами 3,3×3,5 м. Його контури простежені на глибині 0,5–0,6 м від сучасної денної поверхні (рис. 4). Котлован завглибшки 1,2 м від рівня виявлення, орієнтований стінами за сторонами світу. Стінки рівні, близькі до вертикальних, долівка втоптана тверда, слабо поглиблювалася до центру приміщення. Житло мало каркасно-стовпову конструкцію стін, про це свідчать стовпові ями округлої та овальної в плані форми, діаметром 0,25–0,4 м, завглибшки 0,2–0,3 м, що були у кутах котловану будівлі та на середині довжини стін. На середині довжини південної стіни поряд були дві ями завглибшки 0,5 м: ближче до

*Богдан ПРИЩЕПА*

стіни – овальна у плані, розмірами 0,15×0,3 м, за 0,3 м від стінки котловану виявлено сегментоподібну в плані яму (0,2×0,3 м). Таку ж сегментоподібну в плані яму знайдено на середині довжини північної стіни. Стовпова яма в центрі котловану була зміщена до східної стіни і мала незначну глибину – 0,1 м.

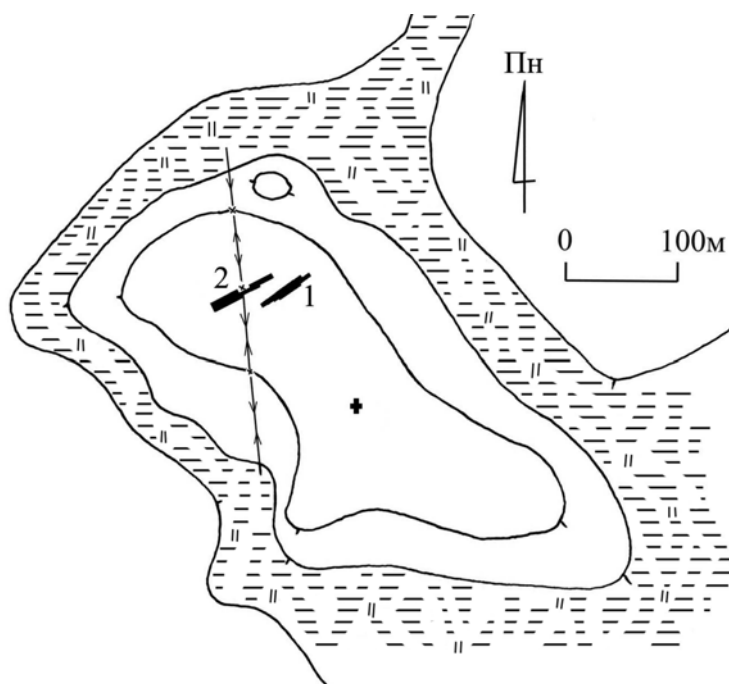


Рис. 2. План урочища Пастівник з позначеними розкопами 2002–2005 рр.: 1 – розкоп 1; 2 – розкопи 2, 3, 5.

Fig. 2. Plan of locality Pastivnyk with denoted excavation areas 2002–2005: 1 – excavation area 1; 2 – excavation areas 2, 3, 5.

Піч розміщена у північно-східному куті котловану на рівні долівки, челюстями повернута на південь, її розміри – 1,05×1,15 м. Між стінками печі і стінами котловану будівлі залишався вільний простір для дерев'яних стін житла, його ширина – 0,25–0,35 м. Для будівництва печі використали глину, невеликі уламки каменю (місцевий піщанистий вапняк) і шматки печини. Східна стінка печі глинобитна, збереглася на висоту 0,3 м, північна мала основу, складену з камінців та печини, західна – повністю деформована, вона була збудована з каміння та печини на глиняному розчині. Із середини східна і північна стінки печі були обкладені дрібними камінцями на глиняному розчині. Черінь печі округлий у плані, діаметром 0,65 м, влаштований у заглибленні, опущеному на 0,1 м нижче долівки, складався з двох шарів міцно випаленої глини, кожен завтовшки до 2 см.

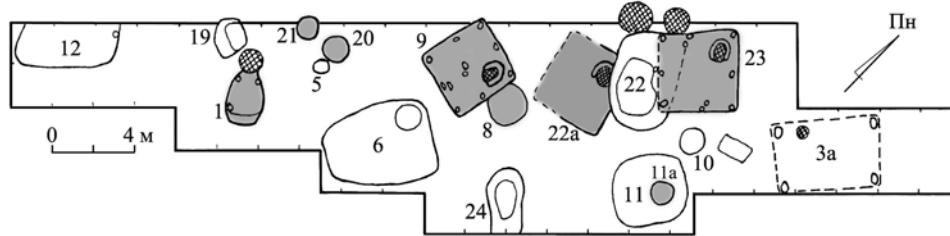


Рис. 3. План розкопу 1 на урочищі Пастівник в Пересопниці. Ранньослов'янські об'єкти затоновано.

Fig. 3. Plan of the excavation area 1 on locality Pastivnyk in Peresopnytsia. The objects from the early Slavic period are highlighted in grey.

У центрі котловану в долівці досліджено овальну в плані яму розмірами 0,4×0,6 м, завглибшки 0,25 м. Вона була заповнена ґрунтом, насиченим шматками печини та невеликими перепаленими камінцями і, вірогідно, пов'язана з ремонтом печі.

Котлован напівземлянки 9 був заповнений однорідним темно-коричневим гумусованим ґрунтом, насиченим шматками печини, кістками тварин, вугіллям. У верхніх шарах заповнення (перший–третій пласти) зібрано переважно дрібні уламки ліпних і гончарних посудин. Серед уламків гончарних посудин трапилися 8 вінців, 25 стінок, 3 денця (рис. 5, 3–8). Від ліпних посудин знайдено близько 20 стінок і 1 денце. На підлозі житла виявлено великі уламки шести гончарних горщиків із зовнішньою закраїною на вінцях (див. рис. 5, 1, 2, 9–12). У заповненні овальної стовпової ями, що на середині довжини південної стіни котловану, лежали два глиняні біконічні прясельця (див. рис. 5, 13, 14) і два залізні черешкові ножі (див. рис. 5, 15, 16).

*Житло 23* – це прямокутна напівземлянка, орієнтована кутами за сторонами світу, контури якої виявлено на глибині 0,6–0,65 м (рис. 6). У ході досліджень з'ясовано, що на цій ділянці були три різночасові будівлі (22, 22а і 23), котлован пізнішої будівлі 22 прорізав південно-західну частину котловану більш раннього житла 23 і зруйнував північно-східний кут житла 22а. Під час зачищення цієї ділянки розкопу на рівні передматерикового шару зафіксовані відмінності заповнення котлованів будівель за структурою ґрунту та знахідками, зокрема, керамікою.

Котлован житла 23 був заповнений темно-коричневим гумусованим ґрунтом, насиченим вугіллям, шматками печини, кістками тварин і уламками глиняних горщиків. Глибина котловану – до 1,0 м від рівня виявлення контурів. Хоча південно-західна стінка котловану житла 23 зруйнована котлованом будівлі 22, однак збереглися стовпові ями в кутах житла та на середині довжини стін, вони дають змогу визначити розміри котловану – 3,65×3,85 м, і свідчать про каркасно-стовпову конструкцію стін житла. Ями

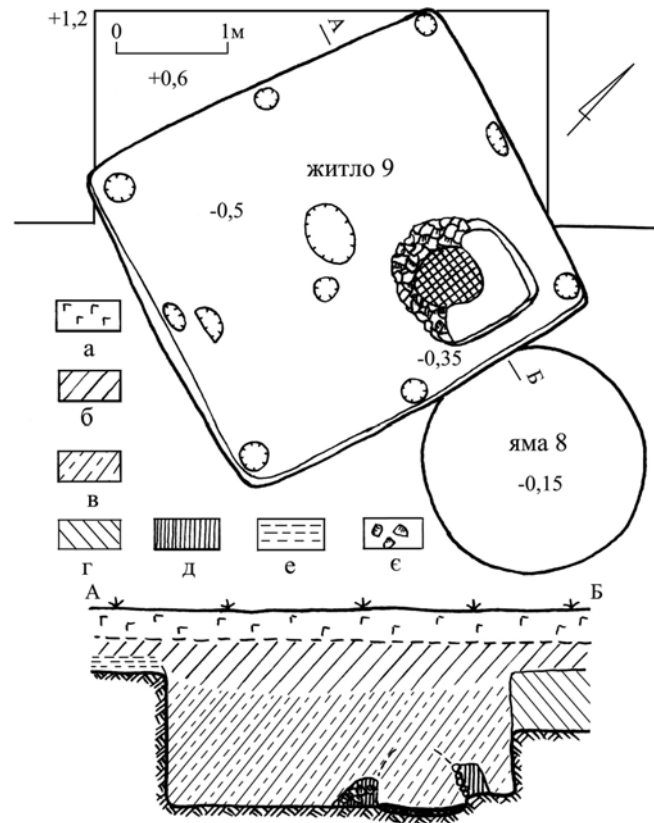


Рис. 4. Пересопниця. План і розріз житла 9 і ями 8. Умовні позначення: *a* – орний шар; *б* – культурний шар; *в* – заповнення житла 9; *г* – заповнення ями 8; *д* – стінки печі, збудовані з материкового суглинку; *е* – коричневий передматериковий шар; *е* – каміння.

Fig. 4. Peresopnytsia. Plan and profile of the dwelling 9 and of the pit 8. Identification symbols: *a* – plow layer; *б* – cultural layer; *в* – filling of dwelling 9; *г* – filling of pit 8; *д* – the walls of the oven, built from the continental loam; *е* – brown pre-continental layer; *е* – stones.

від стовпів округлі в плані, діаметром 0,2–0,4 м, завглибшки 0,1–0,3 м. Лише яма, розміщена у південному куті, мала овальну в плані форму (0,2×0,4 м), а яма біля південно-східної стіни будівлі вирізнялася значною глибиною – 0,5 м. Заповнення більшості стовпових ям складалося з такого ж ґрунту, як і заповнення котловану, за винятком двох ям – у них знайдено шматки печини, уламки перепаленого каміння. Вірогідно, ці дві ями були засипані раніше від інших під час ремонтування будівлі.

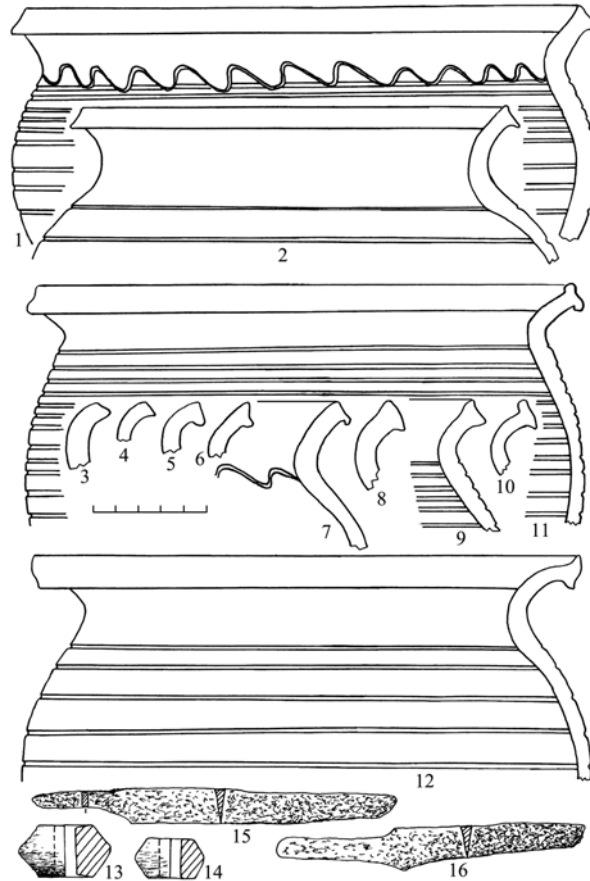


Рис. 5. Пересопниця. Знахідки з житла 9: 1–14 – глина; 15, 16 – залізо.

Fig. 5. Peresopnytsia. Findings from the dwelling 9: 1–14 – lime; 15, 16 – iron.

Піч глинобитна, збудована у північному куті, підковоподібна у плані (1,1×0,95 м), челюстями повернута на південний схід. Її стінки завтовшки 0,18–0,23 м збереглися на висоту до 0,3–0,35 м. Черинь печі залягав на 5 см нижче від рівня долівки, він овальний у плані, розмірами 0,5×0,85 м, його основа викладена із великих плит вапняку, розмірами до 20×30×4–5 см і зверху підмазана шаром глини.

Виявилося, що піч збудовано на місці ями завглибшки 0,3 м, яка за площею відповідала розмірам печі. Яма була заповнена ґрунтом, змішаним із суглинком, з включенням великої кількості шматків печини, камінців та уламків двох горщиків: ліпного і ранньогончарного (рис. 7). Вірогідно, яма

викопана під час ремонту печі, тому в її заповненні знайдено численні уламки печини.

На площі котловану житла досліджено сім ям округлих та овальних у плані, розмірами від 0,25×0,5 (23/6) до 0,9×0,75 м (23/4), завглибшки 0,1–0,35 м.

У центральній частині котловану житла були дві ями, подібні за характером заповнення. В ямі 23/4 завглибшки 0,2 м на дні залягав шар ґрунту, змішаного із суглинком, завтовшки 7–8 см, без знахідок, а зверху простежено засипку зі шматків печини. Яма 23/7 мала злегка розширені до

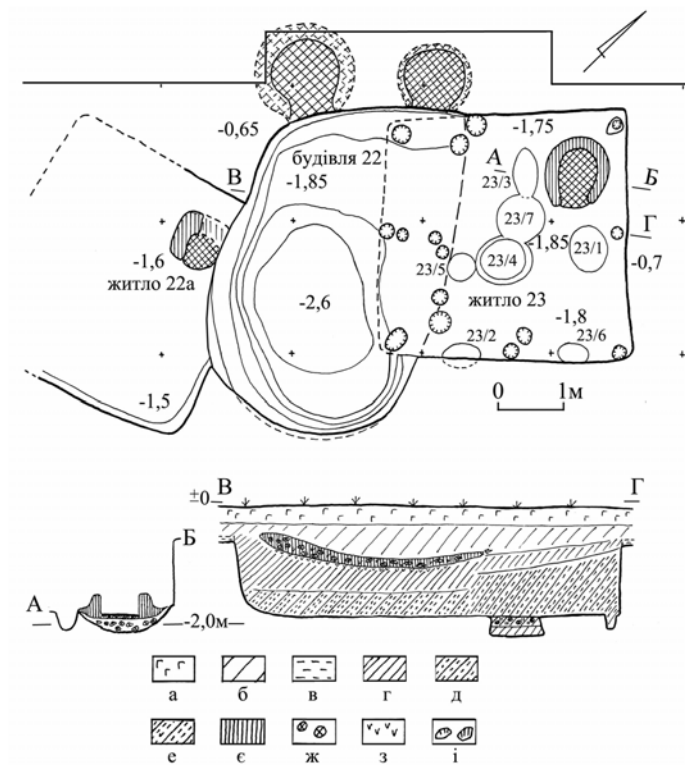


Рис. 6. Пересопниця. План та розрізи об'єктів 22, 22а, 23. Умовні позначення: а – орний шар; б – культурний шар (чорнозем); в – коричневий передматериковий ґрунт; г – ґрунт гумусований; д – ґрунт із заповнення житла 23; е – чорний однорідний ґрунт; є – суглинок; ж – шматки печини; з – вугілля і попіл; і – камінь.

Fig. 6. Peresopnytsia. Plan and profile of the objects 22, 22a, 23. Identification symbols: a – plow layer; б – cultural layer (humus); в – brown precontinental soil; д – soil from the fillings of dwelling 23; е – black homogenous soil; є – loam; ж – parts of the oven; з – coal and ashes; і – stone.

ДОСЛІДЖЕННЯ ПОСЕЛЕННЯ РАННІХ СЛОВ'ЯН У ПЕРЕСОПНИЦІ

дна стінки, заповнення її також складалося з двох шарів: нижнього, чорного ґрунту і верхнього, насиченого суглинком і шматками печини. На південний захід від печі досліджено яму 23/3, вона була заповнена шматками печини. Вірогідно, всі три ями пов'язані з ремонтами печі, з них брали суглинок, а потім заповнювали непотрібними уламками печі.

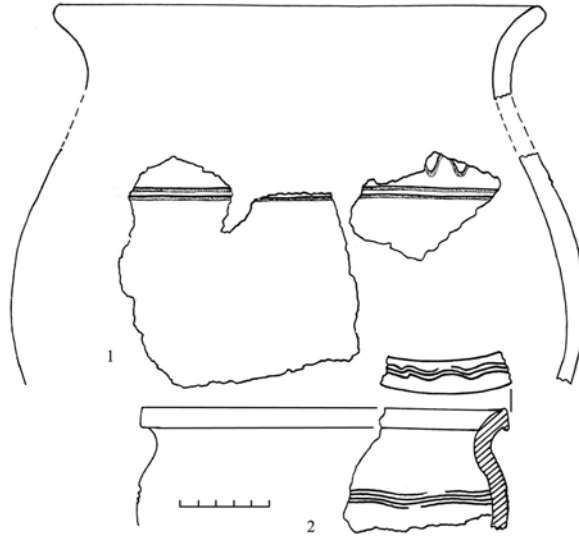


Рис. 7. Пересопниця. Ліпний (1) і гончарний (2) горщики з ями під піччю в житлі 23.

Fig. 7. Peresopnytsia. Handmade (1) and ceramic (2) pots from the pit under the oven in dwelling 23.

На долівці більшість знахідок виявлена біля печі. Тут зібрано уламки посуду культури типу Луки-Райковецької: ліпні – два вінця (рис. 8, 2, 3), три стінки, одне денце; вінце, підправлене на гончарному крузі (див. рис. 8, 9); гончарні – три вінця (див. рис. 8, 5, 6, 8), стінку і п'ять денець, а також кістяну проколку (див. рис. 8, 10). Уламки ліпного (див. рис. 8, 1), підправленого на гончарному крузі (див. рис. 8, 4) і гончарного горщиків трапилися у заповненні ями 23/1 (див. рис. 8, 7).

У верхніх пластах заповнення житла знайдено переважно уламки гончарних горщиків, серед них вінця від дев'яти посудин (рис. 9, 1–8). Лише одне вінце належало ліпній посудині (див. рис. 9, 9).

*Житло 22а* розміщене на південний захід від будівлі 23. Досліджено його східну частину, а західна була пошкоджена сучасними перекопами. Північно-східний кут житла 22а частково зруйновано під час прокопування котловану пізнішої будівлі 22. Це чотирикутна у плані напівземлянка, її довжина з півночі на південь – 3,8 м, котлован заглиблений у ґрунт на 0,7–0,85 м від рівня виявлення. Глинобитна піч збудована у північно-східному



*Богдан ПРИЩЕПА*

куті, її стінки збереглися на висоту до 0,3 м, вона підковоподібна у плані, розмірами близько 0,9×1,0 м, черінь овальний у плані (0,5×0,45 м), влаштований на долівці. Південно-східний кут котловану будівлі заповнений шаром материкового суглинку без знахідок, завтовшки до 0,5 м біля південної стінки котловану. Потужність цього шару зменшувалась у центрі котловану до 0,1–0,15 м. Вище котлован був заповнений темно-коричневим стерильним ґрунтом з включеннями суглинку. На долівці житла знайдено нечисленні уламки гончарних посудин, зокрема, вінця двох горщиків і стінку (рис. 10, 1, 2). Крім того, зібрано чотири стінки і два денця ліпних слов'янських горщиків.

*Будівля 1* мала чотирикутний у плані котлован із заокругленими кутами, розмірами 2,4×1,8 м, орієнтований кутами за сторонами світу (рис. 11). Контури котловану простежені на глибині 0,5 м від рівня сучасної

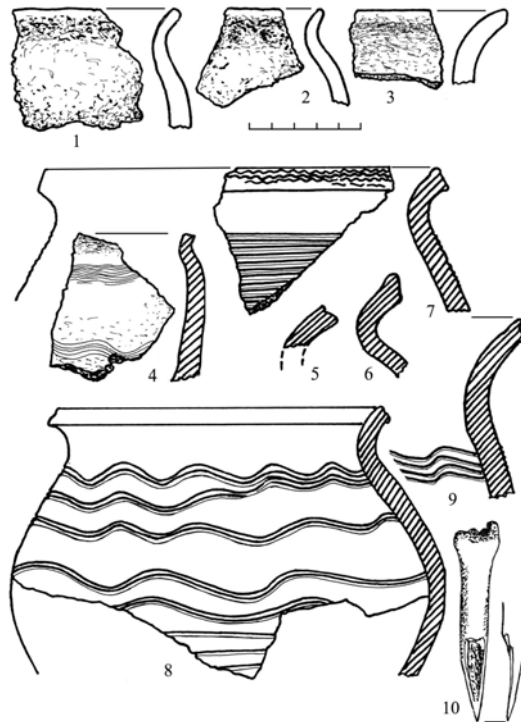


Рис. 8. Пересопниця. Глиняний посуд (1–3 – ліпний; 4–9 – гончарний) і кістяна проколка (10) із житла 23: 1, 4, 7 – яма 23/1; інші знахідки – на долівці біля печі.

Fig. 8. Peresopnytsia. Clay tablewares (1–3 – handmade; 4–9 – ceramic) and bone puncture (10) from dwelling 23: 1, 4, 7 – pit 23/1; other findings – on the floor near the oven.

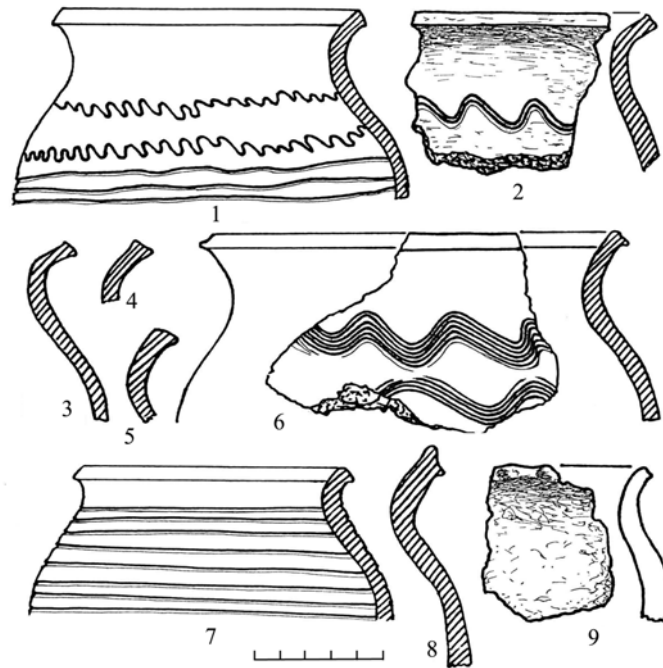


Рис. 9. Пересопниця. Вінця гончарних (1–8) і ліпного горщиків із верхніх шарів заповнення житла 23.  
 Fig. 9. Peresopnytsia. Corollas of pottery (1–8) and handmade pots from the upper layers of the filling 23.

денної поверхні, на рівні материка. Три стінки котловану вертикальні, а південна – похила, дно було на глибині 0,65–0,75 м від рівня виявлення об'єкта. У трьох кутах котловану будівлі (за винятком східного) виявлено стовпові ями овальної у плані форми, розмірами від 0,25×0,3 до 0,25×0,4 м, завглибшки 0,1–0,2 м. До північної стінки котловану примикала велика нішоподібна піч, яка була вирізана у масиві материкового суглинку. Вона мала округлий у плані черінь діаметром 1,2 м, влаштований на 0,2 м вище від рівня долівки споруди. Верхня частина напівсферичного склепіння печі обвалилася, орієнтовна його висота – 0,5 м. Черінь печі мав потужне замощення з уламків горщиків та камінців, підмазане шаром глини завтовшки до 2–3 см.

Заповнення котловану будівлі 1 формували темно-коричневий ґрунт, насичений шматками печини, невеликою кількістю кісток тварин та уламків глиняного посуду (стінки, денця, усього близько 20 фрагментів), знайдено також два уламки кам'яних жорен, виготовлених із місцевого вапняку, та уламок залізного виробу, вірогідно, кресала (рис. 12, 10). Більшість глиняних посудин виготовлено на гончарному крузі, однак трапилися також чотири

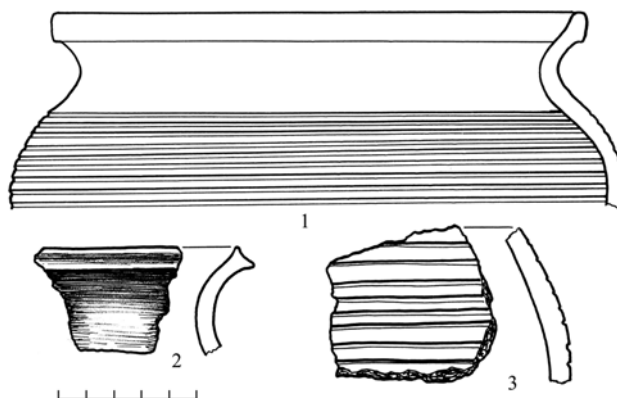


Рис. 10. Пересопниця. Гончарні горщики з житла 22а.

Fig. 10. Peresopnytsia. Ceramic pots from dwelling 22a.

фрагменти ліпних ранньослов'янських горщиків. Виразний комплекс керамічних виробів отримано із заощення череня печі. Це уламки гончарних горщиків (вінця від 11 посудин, 5 донець, близько 100 стінок) та кілька стінок ліпних посудин культури типу Луки-Райковецької (див. рис. 12, 1–9).

Невеликі заглиблені будівлі з великими нішоподібними печами треба зачислити до господарських, вони слугували переважно для переробки зерна та випічки хліба. Про таке використання будівлі 1 свідчить і знахідка у котловані розбитих жорен.

*Яма 8* округла у плані, діаметром 1,8 м, завглибшки 0,5 м, стінки вертикальні, дно рівне, горизонтальне. Контури її виявлені в передматериковому шарі на глибині 0,5 м від рівня сучасної денної поверхні. Західний край ями 8 зруйнований котлованом напівземлянки 9 (див. рис. 4). Заповнення ями 8 – коричневий ґрунт, змішаний із суглинком, у ньому зібрано кістки тварин і уламки глиняних ліпних ранньослов'янських горщиків (рис. 13). Серед керамічних уламків є вінця від п'яти посудин (див. рис. 13, 1–5), 23 стінки (див. рис. 13, 6–8) і два донеця.

*Яма 11а* виявлена під час зачищення дна котловану будівлі 11 епохи Київської Русі. Вона округла в плані, діаметром 1,25 м, глибина дослідженої нижньої частини – 0,6 м, первісна глибина – близько 1,9 м. Заповнення ями формував однорідний чорний сажистий ґрунт, насичений уламками гончарних горщиків. Зібрано чотири вінця, п'ять донець і дев'ять стінок (рис. 14, 1–4) та фрагмент виробу складної форми, можливо, ручку від посудини (див. рис. 14, 5). Ці знахідки свідчать, що яма синхронна з житлом 9. Вона належить до об'єктів, які визначають як зернові ями.

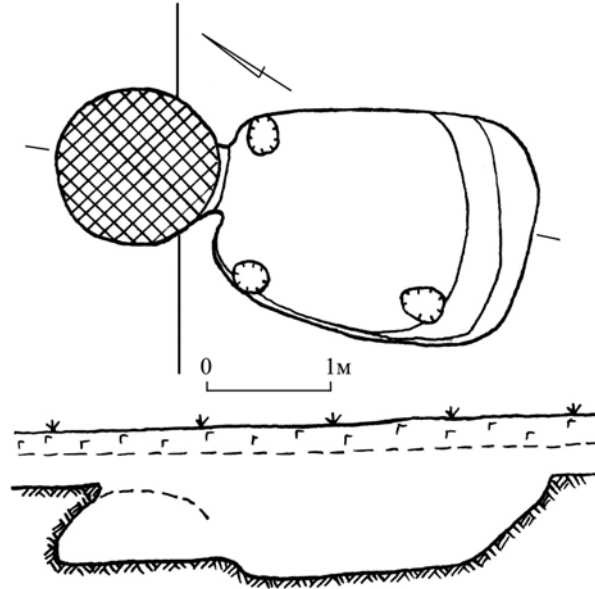


Рис. 11. Пересопниця. План і розріз будівлі 1.  
 Fig. 11. Peresopnytsia. Plan and profile of dwelling 1.

Ями 20 і 21 розташовані поряд, відстань між ними – 0,6 м, вони округлі в плані, їхні контури простежені на рівні передматерикового шару, на глибині 0,5 м від рівня сучасної денної поверхні (рис. 15).

*Яма 20* мала в перерізі форму зрізаного конуса, її діаметр на рівні виявлення контурів – 1,2 м, діаметр дна – 0,95 м, глибина – 0,9 м. Вона була заповнена темно-коричневим гумусованим ґрунтом з включенням поодиноких камінців, шматків печини, кісток тварин. Більшість знахідок трапилися у верхніх шарах заповнення ями. Вже у культурному шарі над ямою, на рівні другого пласта, знайдено уламки ліпних слов'янських горщиків – два вінець і стінку, прикрашену багаторядною хвилею (рис. 16, 1–3). На рівні першого пласта заповнення ями трапилися уламки горщиків – три ліпні й три ранньогончарні та кістяна проколка (див. рис. 16, 4, 7–12). У придонних відкладах виявлено два уламки ліпного горщика: вінець і стінка, орнаментована заглибленими горизонтальними лініями (див. рис. 16, 5, 6).

*Яма 21* бочкоподібна в розрізі, діаметр на рівні виявлення контурів – 1,05 м, максимальний діаметр – 1,2 м, глибина – 1,15 м. Ґрунт із заповнення такий же, як і в ямі 20. У придонній частині виявлено скупчення нижніх щелеп від черепів биків. У заповненні зібрано уламки вінець трьох ліпних горщиків і розвал ще одного (рис. 17, 1–4), а також пастову намистину та уламок залізного виробу (див. рис. 17, 5, 6). Одне з вінець прикрашене пальцевими вдавленнями по краю.

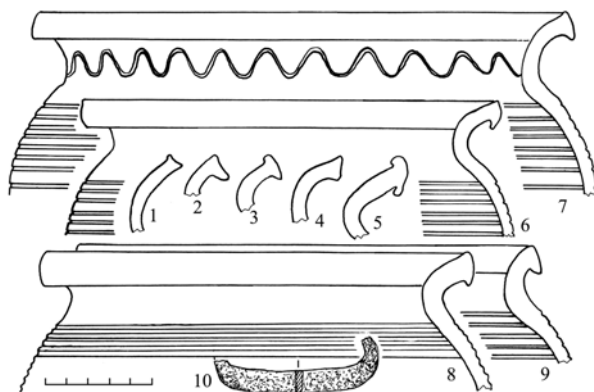


Рис. 12. Пересопниця. Будівля 1: 1–9 – глиняні горщики із замощення череня печі; 10 – залізний виріб із заповнення котловану.

Fig. 12. Peresopnytsia. Dwelling 1: 1–9 – clay pots made from the filling of an oven's profile; 10 – iron wares from the filling of a pit.

Серед керамічних виробів з описаних об'єктів переважають уламки горщиків, інші знахідки поодинокі – фрагмент ручки посудини з ями 11а (див. рис. 14, 5) і два прясельця із житла 9 (див. рис. 5, 13, 14). За технологічними та хронологічними ознаками глиняних посудин досліджені комплекси зачисляємо до трьох груп: 1) із ліпними горщиками (яма 8, 21); 2) наявні ліпні, підправлені на гончарному крузі та гончарні горщики (житло 23, яма 20); 3) із гончарними горщиками (житла 9, 22а, будівля 1, яма 11а). Ліпні горщики з об'єктів першої групи представлені переважно невеликими уламками, форму лише одного горщика з ями 21 вдалося відтворити повністю (див. рис. 17, 4). Це посудина конічної форми, з опуклими плічками, добре вираженою шийкою і відігнутими назовні вінцями. Її висота – 28 см, діаметр вінець – 26,5 см, максимальний діаметр – 29 см. Є також горщики зі слабо вираженими плічками (див. рис. 13, 7, 8). Вироби відрізняються слабким випалом і нерівним кольором поверхні (від світло-коричневого до сірого та чорного), стінки товсті, поверхня горбкувата, шорстка, у глиняному тісті домішки крупнозернисті (найчастіше трапляється шамот, а також жорства і зрідка – кварцовий пісок).

Класифікація горщиків виконана за фрагментами з шийкою і вінцями. У цьому разі використані критерії, розроблені у класифікації

ДОСЛІДЖЕННЯ ПОСЕЛЕННЯ РАННІХ СЛОВ'ЯН У ПЕРЕСОПНИЦІ

ранньослов'янської кераміки з пам'яток, які досліджували між Дніпром і Західним Бугом<sup>3</sup>.

Один з уламків належав тонкостінному горщику з плічками, що виступали, слабо вираженою шийкою і вертикальними вінцями, їхній край округлий (див. рис. 17, 1). Таке профілювання є характерним для горщиків празько-корчацької культури. Інші вінця мають чіткий перехід від плічок до шийки і слабо відігнуті назовні вінця, їхній край рівно зрізаний (див. рис. 13, 1–3) або помітно відігнуті вінця із заокругленим краєм (див. рис. 17, 2, 4). Єдиний спосіб орнаментатії – насічки чи пальцеві вдавнення по краю вінець (див. рис. 13, 5; 17, 3).

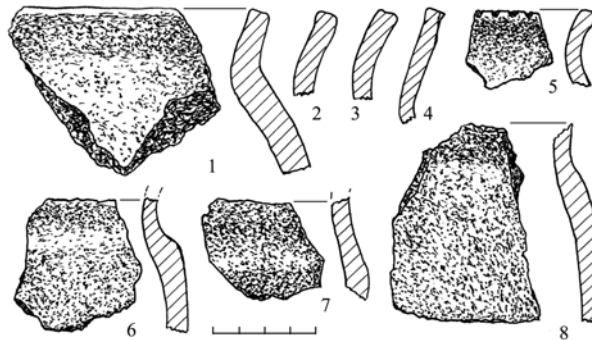


Рис. 13. Пересопниця. Ліпні горщики з ями 8.

Fig. 13. Peresopnytsia. Handmade pots from pit 8.

У комплексах глиняного посуду другої групи більшість ліпних горщиків за профілюванням і технологічними особливостями виготовлення подібні до описаних вище горщиків першої групи (див. рис. 8, 1–3; 16, 4, 8). Збережена традиція прикрашати край вінець пальцевими вдавненнями (див. рис. 16, 2, 8), однак з'явилися нові прийоми орнаментатії: на поверхню посудини наносили заглиблені лінії в кілька рядів, прямі горизонтальні або ламані, що нагадують багаторядну хвилю на гончарних горщиках (див. рис. 7, 1; 16, 6, 7).

Гончарні горщики другої групи мають якісну формовку, у тісті переважно трапляються дрібнозернисті домішки (кварцовий пісок), поверхня рівна, добре заглажена. На зламі черепок одношаровий (чорний) або двошаровий (зовні від коричневого до оранжевого кольору). Трапилися

<sup>3</sup> Тимошук Б. О. Слов'яни Північної Буковини V–IX ст. – К., 1976. – С. 9–12; Русанова И. П. Славянские древности VI–IX вв. между Днeпром и Западным Бугом // САИ. – 1973. – Вып. Е1–25. – С. 10–11; Русанова И. П., Тимошук Б. А. Кодын – славянские поселения V–VIII вв. на р. Прут. – М., 1984. – С. 11–17; Баран В. Д. Пражская культура Поднестровья (по материалам поселений у с. Рашкова). – Киев, 1988. – С. 10–16; Максимов Е. В., Петрашенко В. А. Славянские памятники у села Монастырек на Среднем Днeпре. – Киев, 1988. – С. 92–94.

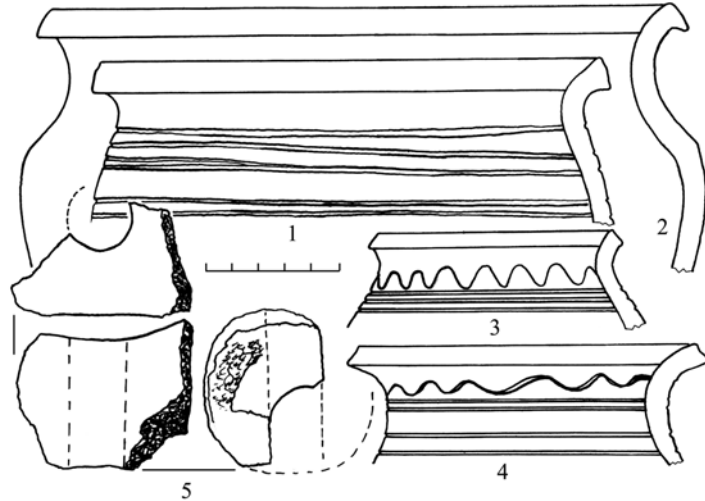


Рис. 14. Пересопниця. Керамічні вироби з ями 11а.

Fig. 14. Peresopnytsia. Ceramics from the pot 11a.

уламки горщиків, які виліплені вручну і лише підправлені на гончарному крузі (див. рис. 8, 9). Вони мають у глиняному тісті домішку шамоту. Домішку шамоту в глиняному тісті мають і деякі якісні посудини (див. рис. 7, 2; 9, 2).

Горщики мають плічка, що помітно виступають, звужену шийку і відігнуті назовні вінця, перехід від плічок до вінців плавний. Переважають вироби із косо зрізаним краєм вінця (див. рис. 8, 7, 8), є також із вертикально зрізаним краєм (див. рис. 7, 2; 16, 9) та з увігнутим краєм (див. рис. 9, 8). Зовнішній край вінця відтягнутий і має закраїну, окремі вироби мали внутрішню закраїну (див. рис. 8, 6; 9, 3) або одночасно зовнішню і внутрішню (див. рис. 16, 10). Характерна орнаментация посуду – заглиблені багаторядні горизонтальні прямі та хвилясті лінії, що вкривають поверхню виробів від шийки до придонної частини. Іноді орнаментували також внутрішню поверхню виробу біля вінця та зріз вінця (див. рис. 7, 2; 8, 7).

Виділені типи відповідають формам, характерним для ранньогончарної кераміки культури типу Луки-Райковецької<sup>4</sup>. Подібні горщики знайдені у столиці древлян Іскоростені, на городищі 1 у спорудах, що функціонували у IX–першій половині X ст. до зруйнування фортеці княгинею Ольгою<sup>5</sup>.

<sup>4</sup> Русанова И. П. Славянские древности VI–IX вв. между Днестром и Западным Бугом. – С. 15.

<sup>5</sup> Звіздецький Б. А., Петраускас А. В., Пільгуй В. І. Нові дослідження стародавнього Іскоростеня // Стародавній Іскоростень і слов'янські гради VIII–X ст.: 36. наук. праць. – К., 2004. – С. 51–86, рис. 11; 12.

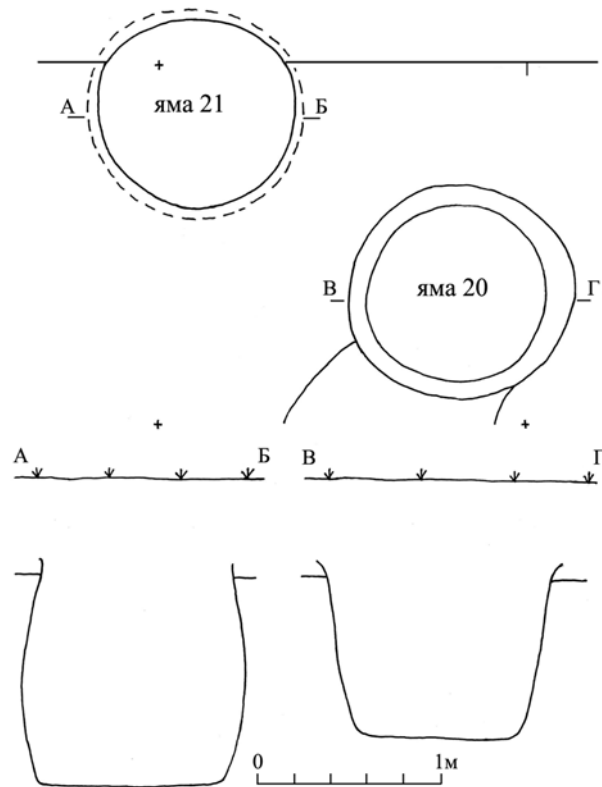


Рис. 15. Пересопниця. Плани та розрізи ям 20, 21.  
Fig. 15. Peresopnytsia. Plan and profile of pits 20, 21.

Комплекси глиняного посуду третьої групи складаються з уламків горщиків, виготовлених на швидкому гончарному крузі, формовка якісна, на зламі черепок одно- чи тришаровий, колір поверхні – від коричневого до оранжевого. Частина виробів виготовлена з відмуленого глиняного тіста без домішок, проте більшість має у глиняному тісті домішку кварцового піску, трапляється також дрібнозернистий вапняк. Горщики часто орнаментовані горизонтальним рифленням, прямі лінії вкривають верхню частину або всю поверхню посудини, на плічках чи шийці орнамент доповнений хвилею. За профілюванням вінець горщики третьої групи зачислені до двох типів:

1) з простими вінцями, помірно відігнутими назовні, поділяють на два варіанти: а – край косо зрізаний (див. рис. 5, 3, 4); б – по краю є виїмка (див. рис. 5, 9; 10, 2);

2) вінця мають потовщення–“манжетку”, вони переважають у досліджених комплексах третьої групи, належать до кераміки “курганного” типу.



Найявна хронологічна схема розвитку керамічного виробництва дає змогу датувати об'єкти першої групи – VIII ст., другої групи – IX–початком X ст., третьої – X ст.<sup>6</sup>

Фрагмент ручки посудини з ями 11а (див. рис. 14, 5) можна порівняти зі знахідками з жител X ст., досліджених у Луцьку на дитинці та на передмісті Помостичі й визначити як ручку від кришки<sup>7</sup>. Знайдені в житлі 9 два глиняні біконічні прясельця мають діаметр 3,8 і 3 см, висоту, відповідно, – 2,4 і 1,7 см

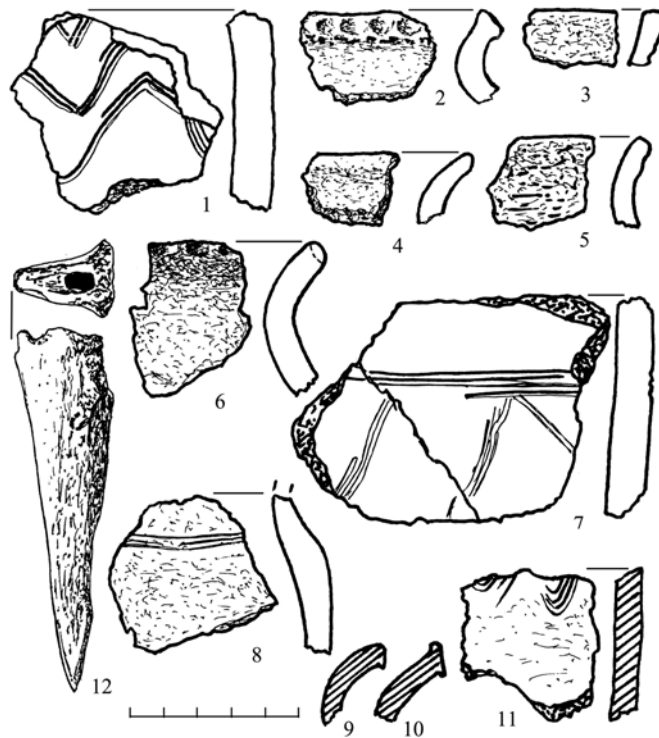


Рис. 16. Пересопниця. Знахідки з ями 20: 1–8 – ліпний посуд; 9–11 – гончарний посуд; 12 – кістяна проколка.

Fig. 16. Peresopnytsia. Findings from pit 20: 1–8 – moulded bowles; 9–11 – pottery; 12 – bone puncture.

<sup>6</sup> Тимощук Б. А., Русанова И. П., Михайлина Л. П. Итоги изучения славянских памятников Северной Буковины V–X вв. // СА. – 1981. – № 2. – С. 91–92; Баран В. Д. Давні слов'яни. – К., 1998. – С. 94; Баран Я. В. Слов'янська община. – К.; Чернівці, 2004. – С. 8; Михайлина Л. Слов'яни VIII–X ст. між Дніпром і Карпатами. – К., 2007. – С. 41–43.

<sup>7</sup> Терський С. В. Лучеськ X–XV ст. – Львів, 2006. – С. 135, рис. 29, 5.

ДОСЛІДЖЕННЯ ПОСЕЛЕННЯ РАННІХ СЛОВ'ЯН У ПЕРЕСОПНИЦІ

(див. рис. 5, 13, 14). Вони належать до найбільш поширеного типу пряселець на слов'янських поселеннях кінця I тисячоліття н. е.

Із залізних виробів добре збереглися лише два черешкові ножі з житла 9 (див. рис. 5, 15, 16). Вони мають пряму спинку й уступи в місці переходу від леза до черешка. Довжина повністю збереженого ножа – 16 см, довжина леза – 12 см. Пастова намистина з ями 21 сферичної форми, діаметром 7 мм, діаметр отвору – близько 1 мм. Її колір визначити не вдалося, тому що поверхневий шар повністю змінив свою структуру під дією хімічних процесів.

Відкриті ранньослов'янські житла за площею котлованів належать до середніх<sup>8</sup>, а глибина котлованів (0,7–1,2 м) є найбільш поширеною серед жител культури типу Луки-Райковецької, досліджених на Волинській височині. У двох житлах (9, 23) система стовпових ям у кутах котловану та на середині їхньої довжини свідчить про каркасно-стовпову конструкцію стін.

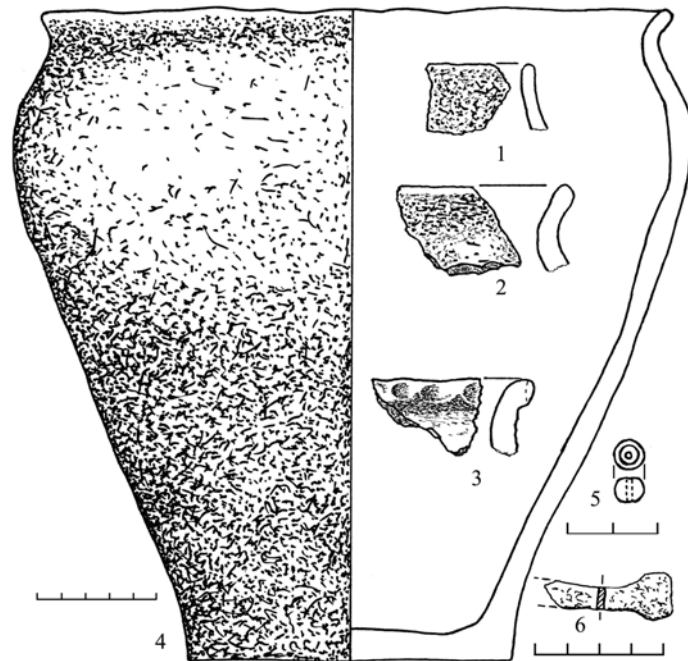


Рис. 17. Пересопниця. Знахідки з ями 21: 1–4 – глиняні ліпні горщики; 5 – скляна намистина; 6 – залізний виріб.  
Fig. 17. Peresopnytsia. Findings from pit 21: 1–4 – lime moulded pots; 5 – piece of a glass necklace; 6 – iron object.

<sup>8</sup> Петрашенко В. О. Житла VIII–X ст. на Правобережному Подніпров'ї // Археологія. – 1982. – № 37. – С. 50.

*Богдан ПРИЩЕПА*

Печі розміщені у північному чи північно-східному кутах, у двох житлах вони були глинобитними, а в житлі 9 під час побудови печі, крім глини, використано каміння. Глинобитні печі є основним опалювальним пристроєм у житлах зазначеного періоду на території між Західним Бугом і Стиром<sup>9</sup>. На території між Стиром і Горинню трапляються також печі-кам'янки, складені насухо, і печі, споруджені із каміння та глини. Кам'яно-глиняні печі досліджені в Млинові (Муравиця), Острозі, Дорогобужі, Дермані, Жорнові. Внутрішні стінки печі в житлі 9 були обкладені камінцями на глиняному розчині. Подібне облицювання внутрішньої поверхні стінок печей ми виявили в житлах Острога, Дорогобужа, Дермані.

Досліджені ранньослов'янські об'єкти нерівномірно відображають три етапи розвитку поселення. До першого етапу можна зачислити лише дві господарські ями (8, 21). Другий етап представлений житлом 23 і ямою 20. На третьому етапі, вірогідно, спочатку короткий час існувало житло 22а, а пізніше використовували житло 9, господарську будівлю 1 і зернову яму 11а.

#### **RESEARCHES OF EARLY SLAVIC SETTLEMENT IN PERESOPNYTSIA**

Bohdan PRYSHCHЕРА

*Institute of Slavic studies of Rivne*

*28, Petro Mohyla str., Rivne, 33001, Ukraine*

*e-mail: archeol57@mail.ru*

This paper discusses the results of investigations of the early Slavic settlement on the Pastivnyk locality in the Peresopnytsia village of the Rivne region. The dwellings and household buildings were the objects of given investigation dated to the 8<sup>th</sup>–10<sup>th</sup> century. The paper provides characterization of the archeological sources, which allows reconstructing the buildings. The typology of the ceramics was established and the main stages in the development of the settlement were identified.

*Key words:* Peresopnytsia, early Slavs, settlement, dwelling, oven, ceramic.

#### **ИССЛЕДОВАНИЕ ПОСЕЛЕНИЯ РАННИХ СЛАВЯН В ПЕРЕСОПНИЦЕ**

Богдан ПРИЩЕПА

*Ривненский институт славяноведения*

*Киевского славистического университета*

*ул. Петра Могилы, 28, Ривне, 33001, Украина*

*e-mail: archeol57@mail.ru*

Рассмотрено результаты исследований поселения ранних славян в урочище Пастивнык в с. Пересопница Ривненской обл. Объектами изучения были жилища и хозяйственные сооружения, датированные VIII–X вв. Охарактеризовано археологические источники, которые позволяют реконструировать постройки.

---

<sup>9</sup> Козак Д., Прищепя Б., Шкоронад В. Давні землероби Волині. – К., 2004. – С. 185.

ДОСЛІДЖЕННЯ ПОСЕЛЕННЯ РАНИХ СЛОВ'ЯН У ПЕРЕСОПНИЦІ

Осуществлено типологию керамических изделий и выделено основные этапы развития поселения.

*Ключевые слова:* Пересопница, ранние славяне, поселение, жилище, печь, керамика.

Стаття надійшла до редколегії 10.06.2010

Прийнята до друку 15.07.2010