

УДК 539.4:536.543

ПОШИРЕННЯ У НЕСКІНЧЕННОМУ ТІЛІ ЕЛІПТИЧНОЇ ТРІЩИНИ ВИСОКОТЕМПЕРАТУРНОЇ ПОВЗУЧОСТІ

Наталія САС

Львівський національний університет імені Івана Франка,
вул. Університетська 1 79000 Львів, Україна

На підставі запропонованого раніше енергетичного підходу і припущення геометричної подібності побудовано математичну модель для визначення кінетики та періоду докритичного росту в нескінченному тілі еліптичної тріщини високотемпературної повзучості. Показано, що еліптична конфігурація тріщини при її поширенні прямує до колової.

Ключові слова: еліптична тріщина, повзучість, енергетичний підхід.

Оцінка високотемпературної міцності та довговічності елементів конструкцій з тріщинами пов'язана з теорією поширення тріщин високотемпературної повзучості. Тут відомо багато експериментальних досліджень (див., наприклад, [1,2]) і декілька теоретичних праць [3-5]. Математичні труднощі, які виникають при моделюванні процесу поширення тріщин високотемпературної повзучості і математичній їхній реалізації, не дали змоги отримати розв'язок багатьох важливих задач цього класу. Розв'язок таких задач для тривимірного тіла досить складний і громіздкий і не завжди може бути реалізований у вигляді для інженерного застосування.

У межах розробленого авторами раніше методу [6-8] пропонується ефективний спосіб наближеного аналітичного визначення кінетики росту плоскої тріщини високотемпературної повзучості в тримірному тілі, який допомагає уникнути при обчисленні принципових математичних труднощів і забезпечує достатню точність кінцевого результату для інженерних розрахунків. Суть цього підходу така.

Формулювання задачі. Розглянемо тривимірне тіло, яке містить еліптичну

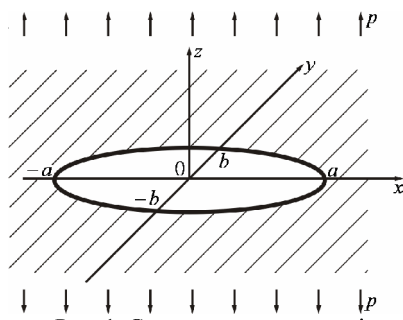


Рис. 1. Схема навантаження тіла з еліптичною тріщиною

макроскопічну тріщину. Введемо прямокутну декартову систему координат $Oxyz$ так, щоб вісь Ox збігалася з великою віссю еліпса довжини $2a$, а вісь Oy – з меншою довжини $2b$ (див.рис.1). У нескінченно віддалених точках до тіла прикладене довготривале розтягуюче напруження p , яке направлене вздовж осі Oz ($\sigma_z(x, y, \infty) = p$). Вважається, що таке тіло піддане дії однорідного високотемпературного поля, яке в зоні передруйнування біля контуру тріщини зумовлює високотемпературну повзучість, що спричиняє поширення тріщини. Задача

полягає у визначенні кінетики поширення еліптичної тріщини в тілі залежно від часу навантаження.

Як відомо з попередніх праць авторів [6-8], швидкість росту такої тріщини V при її прямолінійному поширенні пов'язана з параметрами напружено-деформованого стану в зоні передруйнування такими співвідношеннями:

$$V = f(\lambda), \quad (1)$$

де $f(\lambda) = \frac{2\alpha_0 A_1 \lambda^m}{(1-\lambda)}$; $\lambda = \frac{\delta}{\delta_{IC}} = \frac{K_I^2}{K_{IC}^2}$; $A_1 = A \delta_{IC} \varepsilon_C^{(m-1)}$, A, m – характеристики високотемпературної повзучості матеріалу; σ_0 – усереднене нормальне напруження в зоні передруйнування; δ – розкриття у вершині тріщини; δ_C – критичне значення δ ; K_I – коефіцієнт інтенсивності напружень біля контуру тріщини; K_{IC} – критичне значення K_I .

Далі, як і в [9], робимо так. Розглянемо випадок, коли руйнування тривимірного тіла проходить в одній площині під дією високої температури і постійних нормальних напружень. Оскільки швидкість поширення тріщини V направлена по нормалі до контуру, переміщення довільної точки M біжучого контуру тріщини в напрямі нормалі (рис. 2) за час Δt визначатиметься так:

$$MM' = \Delta t \cdot V. \quad (2)$$

Звідси приріст радіус-вектора $\Delta \rho$ полярної системи $O \rho \theta$ (рис. 2) запишемо у вигляді

$$\Delta \rho = \frac{|MM'|}{\cos \theta} = \frac{\Delta t \cdot V}{\cos \theta}, \quad (3)$$

де θ – кут між напрямом радіус-вектора ρ і нормаллю до контуру тріщини MM' .

Із аналізу геометричної побудови на рис. 2 отримуємо

$$\cos \theta = \rho / \sqrt{\rho^2 + \left(\frac{\partial \rho}{\partial \varphi}\right)^2}. \quad (4)$$

Підставляючи (4) в (3) і переходячи до границі при $\Delta t \rightarrow 0$, величину V визначаємо так:

$$V = \frac{\partial \rho}{\partial t} \left(1 + \frac{1}{\rho^2} \left(\frac{\partial \rho}{\partial \varphi} \right)^2 \right)^{-1/2}. \quad (5)$$

З іншого боку, на підставі (1) і (5) для знаходження невідомої функції $\rho = \rho(t, \varphi)$ одержимо диференціальне рівняння

$$\frac{\partial \rho}{\partial t} = f(\lambda) \left(1 + \rho^{-2} \left(\frac{\partial \rho}{\partial \varphi} \right)^2 \right)^{1/2}. \quad (6)$$

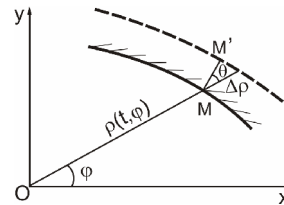


Рис. 2. Схема локального розвитку плоскої тріщини високотемпературної повзучості

за початкових і кінцевих умов

$$\begin{aligned} t = 0, \quad \rho(0, \varphi_0) &= \rho_0; \\ t = t_*, \quad \rho(t_*, \varphi_*) &= \rho_*. \end{aligned} \quad (7)$$

У цьому випадку співвідношення (6), (7) визначають задачу для визначення кінетики поширення та періоду докритичного росту t_* плоскої тріщини. Для визначення величини $\rho = \rho_*$ додається також умова

$$K_{1*}(\rho_*, \varphi_*) = K_{1C}. \quad (8)$$

Метод розв'язування задачі. Користуючись відомими результатами [10], запишемо формулу для обчислення КІН еліптичної тріщини

$$K_1 = \frac{p\sqrt{\pi b}}{E(k)} \left[\sin^2 \varphi + \left(\frac{b}{a}\right)^2 \cos^2 \varphi \right]^{1/4}, \quad (k^2 = 1 - b^2 a^{-2}), \quad (9)$$

за допомогою якої знайдемо значення КІН для заданої задачі у вершинах півосей, тобто при $\varphi = 0$ і $\varphi = \pi/2$

$$K_1^{(a)} = \frac{\sqrt{\pi/a}pb}{E(k)}, \quad K_1^{(b)} = \frac{\sqrt{\pi b}p}{E(k)}, \quad (10)$$

де $E(k)$ – еліптичний інтеграл другого роду, який наближено можна подати так:

$$E(k) = \frac{\pi}{2} \left\{ 1 - \frac{1}{2^2} k^2 - \frac{1^2 \cdot 3}{2^2 \cdot 4^2} k^4 - \dots - \left[\frac{(2n-1)!!}{2^n n!} \right]^2 \frac{k^{2n}}{2n-1} - \dots \right\}. \quad (11)$$

Для реалізації цієї математичної моделі (6), (7) вважатимемо, що контур тріщини при її поширенні весь час зберігає еліптичну форму. Тому для дослідження кінетики її поширення тріщини достатньо знайти кінетику зміни півосей, тобто функції $a = a(t)$ і $b = b(t)$. Для цього, задовольнивши рівняння (6) в точках розміщених на контурі великої і малої осей еліптичної тріщини, тобто при $\varphi = 0$ і $\varphi = \pi/2$, з врахуванням співвідношення (7), (8), отримаємо систему двох диференціальних рівнянь

$$\begin{aligned} \frac{da}{dt} &= 2\alpha_0 A_1 \left(\frac{b}{a}\right)^m \left(\frac{p\sqrt{\pi b}}{E(k)K_{1C}}\right)^{2m} \left/ \left(1 - \frac{b}{a} \left(\frac{p\sqrt{\pi b}}{E(k)K_{1C}}\right)^2\right)\right. \\ \frac{db}{dt} &= 2\alpha_0 A_1 \left(\frac{p\sqrt{\pi b}}{E(k)K_{1C}}\right)^{2m} \left/ \left(1 - \left(\frac{p\sqrt{\pi b}}{E(k)K_{1C}}\right)^2\right)\right. \end{aligned} \quad (12)$$

з початковими умовами

$$t = 0, \quad a(0) = a_0 \quad b(0) = b_0. \quad (13)$$

Поділивши у системі (12) друге рівняння на перше, зведемо систему диференціальних рівнянь (12) до одного рівняння, яке має такий вигляд:

$$\frac{db}{da} = \left(\frac{a}{b}\right)^m \left[1 - \frac{\pi b^2 p^2}{a E^2(k) K_{IC}^2} \right] \bigg/ \left[1 - \frac{\pi b p^2}{E^2(k) K_{IC}^2} \right]. \quad (14)$$

Отже, задану задачу зведемо до розв'язку рівняння (14) з умовами (13).

Для спрощення розв'язання рівняння (14) введемо заміну $\varepsilon = 1 - b/a$ і одержимо

$$\frac{db}{da} = 1 - \varepsilon - \frac{ad\varepsilon}{da}. \quad (15)$$

Тоді співвідношення (11) запишемо так:

$$E(k) = \frac{\pi}{2} \{ 1 - 0,05\varepsilon + O(\varepsilon^2) \}, \quad (16)$$

а, відповідно, рівняння (14) матиме вигляд

$$\frac{d\varepsilon}{da} = a^{-1} \left[1 - \varepsilon - (1 - \varepsilon)^{-m} \frac{1 - \pi a p^2 (1 - \varepsilon)^2 E^{-2}(\varepsilon) K_{IC}^{-2}}{1 - \pi a p^2 (1 - \varepsilon) E^{-2}(\varepsilon) K_{IC}^{-2}} + O(\varepsilon^2) \right], \quad (17)$$

з початковими умовами

$$t = 0, \quad a(0) = a_0, \quad \varepsilon(0) = \varepsilon_0. \quad (18)$$

Розкладемо праву частину рівняння (17) в ряди по степенях ε і проінтегруємо з врахуванням умов (18)

$$\varepsilon = \varepsilon_0 \left(\frac{Aa - 1}{Aa_0 - 1} \right) \left(\frac{a_0}{a} \right)^{m+1} + O(\varepsilon_0^2). \quad (19)$$

Застосуємо заміну (15) до системи (12) і розкладемо в ній вирази в ряд по степенях ε з точністю до $O(\varepsilon^2)$. Тоді цю систему можна буде записати наближено так:

$$\begin{aligned} \frac{da}{dt} &= 2\alpha_0 A_1 \left[\frac{(Aa)^m}{1 - Aa} + \frac{(Aa)^m (m + (1 - m)Aa)}{(1 - Aa)^2} \varepsilon + O(\varepsilon^2) \right] \\ \frac{db}{dt} &= 2\alpha_0 A_1 \left[\frac{(Ab)^m}{1 - Ab} + \frac{(Ab)^m (m + (1 - m)Ab)}{(1 - Ab)^2} \varepsilon + O(\varepsilon^2) \right] \end{aligned} \quad (20)$$

Враховуючи співвідношення (19), система (20) набуде вигляду

$$\begin{aligned} \frac{da}{dt} &= 2\alpha_0 A_1 \left[\frac{(Aa)^m}{1 - Aa} - \frac{(Aa_0)^{m+1}}{Aa_0 - 1} \left[\frac{1}{1 - Aa} + \frac{m}{A} \frac{1}{a} \right] \varepsilon_0 + O(\varepsilon_0^2) \right]; \\ \frac{db}{dt} &= 2\alpha_0 A_1 \left[\frac{(Ab)^m}{1 - Ab} + \frac{(Ab)^m (m + (1 - m)Ab)}{(1 - Ab)^2} \left(\frac{Aa - 1}{Aa_0 - 1} \right) \left(\frac{a_0}{a} \right)^{m+1} \varepsilon_0 + O(\varepsilon_0^2) \right]. \end{aligned} \quad (21)$$

Легко бачити, що з розв'язку рівнянь (21) при $\varepsilon_0 \rightarrow 0$ і $a = b$ отримаємо відомий [8] результат для аналогу задачі Сакка у випадку високотемпературної повзучості

$$t = \frac{a_*^m}{2\alpha_0 A_1} \left[\frac{a^{1-m}}{1-m} - \frac{a_0^{1-m}}{1-m} - \frac{4p^2}{\pi K_{IC}^2} \frac{a^{2-m}}{2-m} + \frac{4p^2}{\pi K_{IC}^2} \frac{a_0^{2-m}}{2-m} \right]. \quad (22)$$

Для розв'язання системи (21) розглянемо спочатку допоміжну задачу. Визначимо кінетику поширення колової тріщини в тілі при високій температурі і довготривалому статичному навантаженні. Для цього використаємо метод [9] граничної інтерпретації, тобто знайдемо граничні випадки: $a_1(t)$ для всіх $a \rightarrow a_0$ і $a_2(t)$ при $a \rightarrow a_*$. Тоді загальний розв'язок матиме вигляд [9]

$$a^v(t) = a_1^v(t) + a_2^v(t). \quad (23)$$

Для визначення $a_1(t)$ приймемо в рівнянні (22) $a_1(t) = a_0(1+x(t))$ ($x(t) \rightarrow 0$). Тоді, розклавши праву частину (22) в ряд по степенях $x(t)$ і обмежившись тільки величинами $x(t)$ в першій степені, а також підставивши $x(t) = a_0^{-1}a_1(t) - 1$, отримаємо $a_1(t)$ у такому вигляді:

$$a_1(t) = \left[a_0^{1-m} + \frac{2\alpha_0 A_1 (2-m)(1-m)}{a_*^{m-1} (a_* (2-m) - a_0 (1-m))} t \right]^{\frac{1}{1-m}}. \quad (24)$$

У другому випадку для визначення $a_2(t)$ приймемо $a_2(t) = a_*(1-x_1(t))$ ($x_1(t) \rightarrow 0$). Проводячи перетворення в (22), аналогічно до попереднього, одержимо

$$a_2(t) = a_* - \left[-\frac{4EA_1 a_*}{3\sigma_0} t + \frac{2a_*^{m+1}}{(m-1)a_0^{m-1}} - \frac{2a_*^m}{(m-2)a_0^{m-2}} + \frac{2a_*^2}{(m-2)(m-1)} \right]^{1/2}. \quad (25)$$

Отже, загальний розв'язок, що характеризує кінетику поширення колової тріщини при високотемпературній повзучості, запишемо

$$a(t) = \left[\left[\left[a_0^{1-m} + \frac{2\alpha_0 A_1 (2-m)(1-m)}{a_*^{m-1} (a_* (2-m) - a_0 (1-m))} t \right]^{\frac{1}{1-m}} \right]^v + \left[a_* - \left[-4\alpha_0 A_1 a_* t + \frac{2a_*^{m+1}}{(m-1)a_0^{m-1}} - \frac{2a_*^m}{(m-2)a_0^{m-2}} + \frac{2a_*^2}{(m-2)(m-1)} \right]^{1/2} \right]^v \right]^{1/v}. \quad (26)$$

Із числового порівняння (22) і (26) знайдемо, що найліпше наближення дає значення $v = -1$.

Проінтегруємо систему (21) з врахуванням крайових умов (18), а також співвідношення (26), отримаємо співвідношення, які характеризують кінетику поширення еліптичної тріщини в тілі при високотемпературній повзучості

$$\left\{ \begin{aligned} a(t) &= \frac{(a_0^{1-m} + Ct)^{1/(1-m)}(a_* - (Bt + D)^{1/2})}{(a_0^{1-m} + Ct)^{1/(1-m)} + a_* - (Bt + D)^{1/2}} - \\ &\quad - 2\alpha_0 A_1 \left[\frac{\varepsilon_0 (A a_0)^{m+1}}{A a_0 - 1} \left(t + \frac{1}{a_*} I_{01} \right) + \frac{m \varepsilon_0 (A a_0)^{m+1}}{A(A a_0 - 1)} I_{02} \right]; \\ b(t) &= a \left(1 - \varepsilon_0 \frac{A a - 1}{A a_0 - 1} \left(\frac{a_0}{a} \right)^{m+1} \right). \end{aligned} \right. \quad (27)$$

Тут

$$\begin{aligned} C &= \frac{2\alpha_0 A_1 (2-m)(1-m)}{a_*^{m-1} (a_* (2-m) - a_0 (1-m))}; \quad B = -4\alpha_0 A_1 a_*; \\ D &= \frac{2a_*^{m+1}}{a_0^{m-1} (m-1)} - \frac{2a_*^m}{a_0^{m-2} (m-2)} + \frac{2a_*^2}{(m-1)(m-2)}; \\ a_1 &= C a_0^{m-1} (1-m)^{-1}; \quad N_1 = \frac{2B^2}{a_1} + \frac{6B^2 a_*}{a_1 a_0} - \frac{2B^3}{a_1^2 a_0^2} - 2B a_*^2 - 2BD; \\ N_2 &= (B a_0 + B a_* - a_1 a_0 D) (4a_0 a_1 a_* B - 2B^2) a_1^{-2} a_0^{-2}; \\ N_3 &= (-4a_1 a_0^2 B - 4a_0 a_1 a_* B + 4a_1^2 a_0^2 D + B^2)^{0.5}; \\ N_4 &= \frac{N_1}{2a_0 a_1 B} \ln \left| \frac{\sqrt{Bt + D} - a_0 a_1 t - a_0 - a_*}{\sqrt{D} - a_0 - a_*} \right| + \\ &+ \frac{BN_1 - 2a_0 a_1 N_2}{a_0 a_1 B N_3} \left[\operatorname{arth} \left(\frac{-2a_0 a_1 \sqrt{Bt + D} + B}{N_3} \right) - \operatorname{arth} \left(\frac{-2a_0 a_1 \sqrt{D} + B}{N_3} \right) \right]; \\ I_{01} &= -\frac{2}{3B} ((Bt + D)^{3/2} - (D)^{3/2}) + \frac{a_0 a_1 a_* - B}{a_0 a_1} t + \\ &+ \frac{4a_0 a_1 a_* - 2B}{a_0 a_1} (\sqrt{Bt + D} - \sqrt{D}) + N_4; \\ I_{02} &= \frac{-2}{B} \left(\sqrt{Bt + D} - \sqrt{D} + a_* \ln \left| \frac{a_* - \sqrt{Bt + D}}{a_* - \sqrt{D}} \right| \right) + \\ &+ \frac{m-1}{mC} \left((a_0^{1-m} + Ct)^{\frac{m}{m-1}} - a_0^{-m} \right). \end{aligned}$$

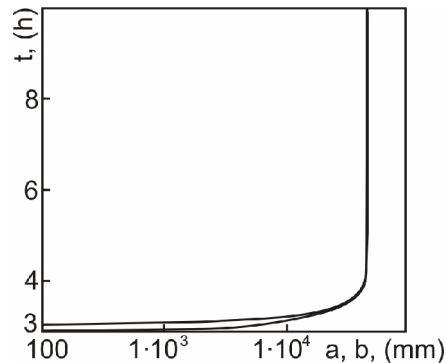


Рис. 3. Графічна залежність великої a (1) і малої b (2) осей еліпса від часу навантаження

На підставі (27) на рис. 3 побудовано графічні залежності зміни півосей еліпса $a(t), b(t)$ від часу t . Тут прийнято $a_0 = 3$ mm; $b_0 = 2$ mm. $T_0 = 732^\circ\text{C}$, $\delta_C = 0.1$ mm, $E = 115$ GPa, $\sigma_0 = 943$ MPa, $A_1 \approx 0,25$, $m \approx 4$, $\alpha_0 = 0,1$, $K_{IC} = 142$ MPa $\sqrt{\text{m}}$

Як видно із рис. 3, при своєму поширенні еліптична тріщина прямує до колової конфігурації. Це аналогічно до поширення втомних тріщин [10].

Висновки. Побудована математична модель і запропонований наближений метод її реалізації для визначення кінетики поширення та періоду докритичного росту еліптичної тріщини високотемпературної повзучості в нескінченному тілі. Показано, що при своєму поширенні така тріщина прямує до колової конфігурації.

1. *Fuji A. and Kitagawa M.* A Comparison of Creep Crack Growth Behaviour in Nickel Based Super Alloy with Low Alloy Steel.// *Advances in Fracture Resistance and Structural Integrity: Selected papers from the 8th Int.Conf. on Fracture (ICF 8)*, Kyiv, Ukraine, 8-14 June 1993. – Pergamon, 1994. – P. 487–495.
2. *Koterazawa R.* Propagation of surface crack under creep and fatigue conditions at elevated temperature // *Proc. Int. Conf. on Creep, ISME, ImechE, ASME, ASTM*, 1986. – P. 291–296.
3. *Тайра С., Отани Р.* Теория високотемпературной прочности материалов. – М., 1986.
4. *Jakowluk A.* Procesy pelzania i zmęczenia w materiałach. – Warszawa, 1993.
5. *Панасюк В. В., Андрейків О. Є., Партон В. З.* Основы механики разрушения. – К.: Наук. думка, 1988. – 488 с.
6. *Андрейків О.Є., Сас Н.Б.* Визначення залишкового ресурсу труби з поверхневою тріщиною при довготривалому тиску і високій температурі // *Машинознавство*. – 2005. № 4. – С. 3–6.

7. *Андрейків О.С., Сас Н.Б.* Механіка руйнування металічних пластин при високотемпературній повзучості // Фіз.-хім. механіка матеріалів. – 2006. № 2. – С. 62–68.
8. *Андрейків О.С., Сас Н.Б.* Математична модель для визначення періоду докритичного поширення тріщин високотемпературної повзучості в твердих тілах // Доп. НАН України. – 2006. № 5 – С. 47–52.
9. *Андрейкив А. Е.* Пространственное задачи теории трещин. – К., 1982.
10. *Андрейкив А.Е., Дарчук А. И.* Усталостное разрушение и долговечность конструкций. – К., 1992.

ELLIPTIC CRACK PROPAGATION OF HIGH-TEMPERATURE CREEP IN INFINITY SOLID

Natalija Sas

*Ivan Franco National University of Lviv,
Universitetska Str., 1 79000 Lviv, Ukraine*

On the basis of energetic approach and supposition of geometrical similarity offered before, calculation model for determination of kinetics and period of elliptic crack sub critical growth in the infinity solid was formulated. It is shown that elliptic configuration of crack follows to circled configuration at its propagation.

Key words: elliptic crack, creep, power approach.

Стаття надійшла до редколегії 29.09.2006
Прийнята до друку 19.11.2008