

УДК 553.94:551.735(477.83)

ОСОБЛИВОСТІ МОРФОЛОГІЇ ТА УТВОРЕННЯ ВУГІЛЬНОГО ПЛАСТА u_0^3 КОВЕЛЬСЬКОЇ ВУГЛЕНОСНОЇ ПЛОЩІ ЛЬВІВСЬКО-ВОЛИНСЬКОГО КАМ'ЯНОВУГІЛЬНОГО БАСЕЙНУ

Михайло Матрофайло¹, Микола Король²

¹Інститут геології і геохімії горючих копалин НАН України,
вул. Наукова, 3а, 79060 Львів, Україна

mmatrofaylo@gmail.com;

²ВП ГРЕ ДП "Львіввугілля",

вул. Устилузька, 19, 44700 Володимир-Волинський, Україна

geolog@vv.lt.ukrtel.net

Мета. На основі морфологічного аналізу визначити морфоструктурні і морфогенетичні особливості вугільного пласта u_0^3 на території Ковельської вугленосної площі Львівсько-Волинського кам'яновугільного басейну (ЛВБ). **Методика.** Застосовано комплекс досліджень на основі формаційного аналізу: морфологічний аналіз вугільних пластів, методи картування й геологопромислової типізації основних морфологічних параметрів вугільних пластів, кореляції, палеопотамічного й літолого-стратиграфічного аналізів, побудови деталізаційних морфологічних розрізів, генетичний і палеотектонічний аналіз відкладів карбону. **Результати, наукова новизна.** Викладено особливості морфології і генезису вугільного пласта u_0^3 , розташованого у межах глибоких горизонтів крайнього північного заходу Львівсько-Волинського кам'яновугільного басейну – Ковельська площа. У структурному плані Ковельська пошукова перспективна площа знаходиться в північній частині ЛВБ, розташованого в межах Львівського палеозойського прогину південно-західної окраїни Східноєвропейської платформи, і межує з Волинським родовищем. Варто також зазначити, що вона поширена в межах Ковельського тектонічного виступу, який є частиною Ковельсько-Хрубешувського поперечного підняття із характерною високоамплітудною дрібноблоковою тектонікою. Визначено належність нагромадження материнської речовини пласта до успадкованого тектонічного долиноподібного зниження широтного простягання. Вперше простежено залежність від особливостей докарбонівового палеорельєфу, яка проявляється у розщепленні вугільного пласта і в ускладненні його будови у напрямку долиноподібного зниження. Визначено новий тип торфонагромадження, властивий платформним вугленосним формаціям, розташованим безпосередньо на ерозійній поверхні різновікових утворень, які їх підстиляють. Зазначено, що вугільний пласт розщеплюється, утворюючи складну біфуркацію. Варто зазначити, що сучасна конфігурація контуру поширення кам'яновугільних відкладів ЛВБ є наслідком виявлення астурійських тектонічних рухів і більш пізнього глибокого доверхньоюрського і доверхньокрейдового ерозійного й абразійного зрізів. Львівсько-

Волинський басейн, зокрема Ковельська вугленосна площа, становить найбільш піднесену замкнену периферійну частину великого Львівсько-Люблінського прогину, де післякарбові денудаційні процеси проходили особливо інтенсивно. Це зумовило відсутність у стратиграфічному розрізі карбону басейну відкладів, молодших від пізньобашкирських (вестфалу А) у його центральній частині і пізньосерпуховських (постіваницьких) на території Ковельської площі. **Практична значимість.** Отримані результати і проведені палеорекострукції уточнюють і доповнюють існуючі уявлення про карбоневе вугленагромадження на південному заході Східноєвропейської платформи, зокрема про слабовивчений дельтовий тип торфонагромадження. У прикладному аспекті вони мають значення у вирішенні практичних завдань, пов'язаних з прогноною оцінкою промислової вугленосності глибоких горизонтів Львівсько-Волинського кам'яновугільного басейну.

Ключові слова: морфологія пласта v_0^3 , розщеплення, біфуркація, палеодолина, динаміка, глибокі горизонти, палеорекострукція, Ковельська площа.

Вступ. Важливим завданням вугільної геології є надійна всебічна оцінка морфологічних параметрів вугільних пластів, які використовують для вирішення комплексу питань, зокрема для обґрунтування перспективних напрямів геологорозвідувальних робіт, раціональної методики виявлення і розробки вугільних пластів.

У Львівсько-Волинському кам'яновугільному басейні (ЛВБ) на фоні планового вибуття шахт з експлуатації, скорочення промислових запасів вугілля і закриття нерентабельних вугледобувних підприємств існує необхідність подальшого пошуку нових площ з промисловою вугленосністю і сприятливими умовами розробки вугільних пластів [16]. До таких, крім Південно-Західного вугленосного району басейну [18], належить також його північне продовження – область розповсюдження карбону вздовж державного кордону з Польщею від м. Володимир-Волинського до кордону з Білоруссю – Ковельська вугленосна площа.

Попередніми визначеннями, проведеними на цій площі [11, 14, 20], визначено літологічний склад карбону, належність відкладів до верхньої частини візейського ярусу, а також їхнє розташування з кутовим і стратиграфічним неузгодженням на різновікових відкладах нижнього палеозою. Останніми роками пошуковими роботами на вугілля (Львівська ГРЕ) і геологозйомочними роботами (Рівненська ГРЕ) отримано фактичний матеріал, комплексне вивчення якого сприяло виявленню особливостей геологічної будови вугільних пластів, вугленосності і прогнозній оцінці ресурсів північної частини басейну.

У 1990–1998 рр. на території Ковельської площі пошукові роботи проводила Великокомостівська партія Львівської ГРЕ ДГП “Західургеологія”. Петрофізичний склад і метаморфізм вугілля вивчав В. С. Савчук (м. Дніпропетровськ). Літолого-фаціальну характеристику порід і генетичний аналіз відкладів проводив В. Ф. Шульга (м. Київ). Як наслідок, у відкладах візейського ярусу нижнього карбону площі підтверджено наявність двох вугільних пластів з промисловою потужністю, які за нашими дослідженнями утворюють єдиний розщеплювальний пласт v_0^3 . Вугілля пластів середньовисокосольне, середньовисокосірчасте і належить до марки Д. Прогнозні ресурси по двох вугільних пластах становлять 282 млн т. Керуючись якісними показниками, вугілля можна використовувати як паливо в енергетичній промисловості. Гірничо- і гідрогеологічні умови аналогічні діючим шахтам прилеглому Нововолинському геологопромислового району і сприятливі для розробки вугільних пластів.

Ця стаття є логічним продовженням початих раніше публікацій на тему перспективної промислової вугленосності глибоких горизонтів та особливостей морфології робочих вугільних пластів Львівсько-Волинського кам'яновугільного басейну [8, 12 та ін.].

Мета досліджень – на основі морфологічного аналізу і детального вивчення потужності, будови, розмивів, палеорекострукції етапів розщеплення вугільного пласта v_0^3 , визначити його морфоструктурні і морфогенетичні особливості та з'ясувати відміни утворення палеоторф'яників на території Ковельської вугленосної площі Львівсько-Волинського басейну.

Методика досліджень. Для вивчення морфології вугільних пластів ЛВБ, кореляції вугленосних відкладів, у тім числі пласта v_0^3 , застосовано комплекс досліджень на основі формаційного аналізу [6 та ін.]. Морфологічний аналіз вугільних пластів виконували за методикою, розробленою і застосованою, зокрема, під час досліджень у Підмосковному, Донецькому і Львівсько-Волинському басейнах [17 та ін.]. До того ж у роботі використано методи картування і геологопромислової типізації основних морфологічних параметрів вугільних пластів, палеопотамічного і літолого-стратиграфічного аналізів, побудови деталізаційних морфологічних розрізів, генетичний і палеотектонічний аналіз відкладів карбону.

Актуальність застосування морфологічного аналізу полягає у вирішенні проблем обґрунтування кондиційної вугленосності перспективних для промислового освоєння родовищ, площ і ділянок з метою подальшого розвитку вугільної промисловості західного регіону України.

Загальні положення. Ковельська вугленосна площа розташована в північній частині Львівсько-Волинського басейну у межах Львівського палеозойського прогину південно-західної окраїни Східноєвропейської платформи і межує з Волинським родовищем по Північному (Володимир-Волинському) розлому [7] (рис. 1, 2). Варто зазначити, що пошукова площа поширена в межах Ковельського тектонічного виступу, який є частиною Ковельсько-Грубешівського поперечного підняття з характерною високоамплітудною дрібноблоковою тектонікою. Формування Ковельського виступу пов'язане з максимальною активністю горсто-підкидних дислокацій у довізейській час (бретонська фаза герцинського тектогенезу) [4]. Це обумовило, з одного боку, хвилеподібний характер межі розповсюдження карбону, а з іншого, – субгоризонтальне залягання вугільних відкладів на глибоко еродованій поверхні сильно дислокованих порід нижнього палеозою. Глибина розмиву до карбонових відкладів у межах Ковельського виступу сягає 0,5–1,7 км [2].

Породи кам'яновугільної системи залягають з незгідністю на розмитих різновікових відкладах нижнього палеозою і представлені візейським і серпуховським ярусами (рис. 3). Потужність карбону на площі становить близько 224 м.

Морфологічні особливості пласта. Вугільний пласт v_0^3 поширений на всій території Ковельської площі. Він складається з двох пластів вугілля робочої потужності $v_0^{3н}$ і $v_0^{3в}$, які у південному і північному напрямках з'єднуються в один вугільний пласт складної будови (рис. 4, 5).

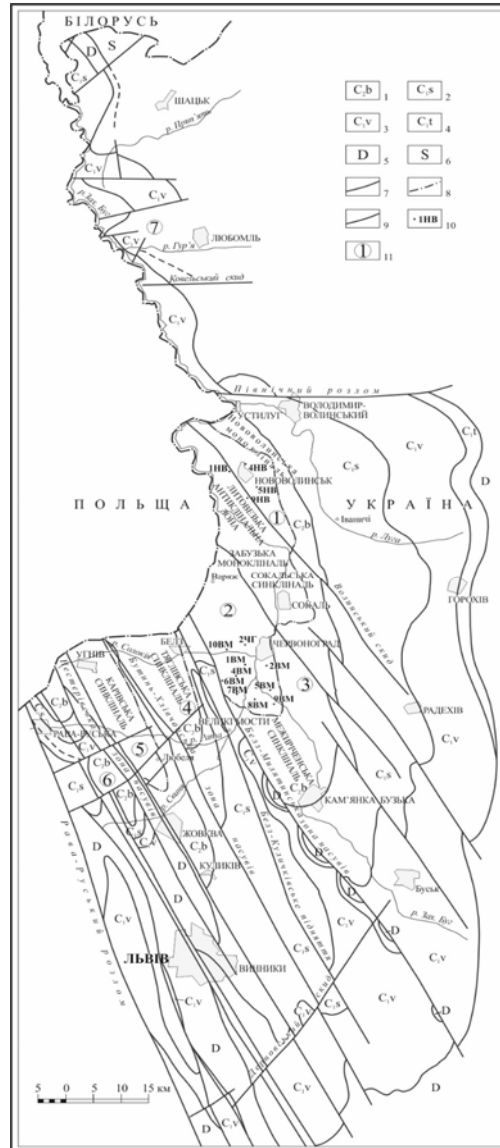


Рис. 1. Геолого-структурна карта Львівсько-Волинського кам'яновугільного басейну [7]:

1–4 – яруси карбону: 1 – башкирський; 2 – серпуховський; 3 – візейський; 4 – турнейський;
5 – девон; 6 – силур; 7 – границя розповсюдження відкладів карбону; 8 – контур промислової
вугленості (n_7^H – нижній пласт, який розробляється); 9 – розривні тектонічні порушення;
10 – діючі вугільні шахти; 11 – родовища кам'яного вугілля і вугленосні площі: 1 – Волинське;
2 – Забузьке; 3 – Межирічанське; 4 – Тягівське; 5 – Любельське; 6 – Бишківська площа;
7 – Ковельська вугленосна площа

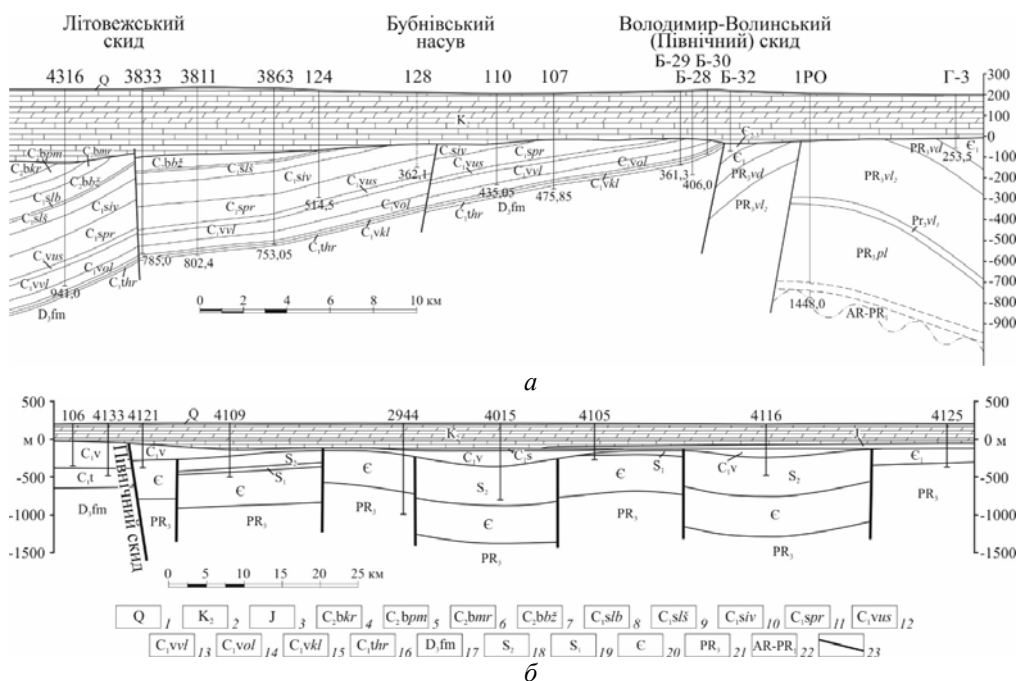


Рис. 2. Геологічні розрізи північної частини Волинського родовища (а) і Ковельської вугленосної площі (б) Львівсько-Волинського кам'яновугільного басейну (за матеріалами Львівської ГРЕ):

1–3 – утворення мезозою і кайнозою: 1 – четвертинні; 2 – верхньої крейди; 3 – юри; 4–16 – кам'яновугільні відклади: 4–7 – середній відділ, башкирський ярус (світу: 4 – кречівська; 5 – поромівська; 6 – морозовичівська; 7 – бужанська); 8–16 – нижній відділ: 8–11 – серпуховський ярус (світу: 8 – любельська; 9 – лишнянська; 10 – іваничівська; 11 – порицька); 12–15 – візейський ярус (світу: 12 – устилузька; 13 – володимирівська; 14 – олеськівська; 15 – куличківська); 16 – турнейський ярус, хорівська світа; 17 – девон, верхній відділ, фаменський ярус; 18, 19 – силур, верхній відділ (18), нижній відділ (19); 20 – кембрій; 21 – верхній протерозой нерозчленований (серії: PR₃pl – поліська; PR₃vl – волинська; PR₃vd – валдайська); 22 – архей-нижній протерозой нерозчленований; 23 – розривні тектонічні порушення

Нижній вугільний пласт v_0^{3n} залягає на глибинах від 319,6 до 551,2 м і поширюється на всіх ділянках площі. Покрівлю пласта становить переважно аргіліт, а підшву – аргіліт, алевроліт і зрідка пісковик. Потужність пласта змінюється від 0,10 до 2,17 м і відповідає чотирьом типам градацій: I – дуже тонкий; II – тонкий; III – середній; IV – потужний. На Новинській і Любомльській ділянках площі вона кондиційна і змінюється від 0,59 до 2,17 м. Північніше на Шацькій ділянці пласт дуже тонкої неробочої потужності, яка сягає 0,35 м. Будова пласта змінюється від простої до складної. Без породних прошарків пласт поширений на Новинській, Шацькій і сході Любомльської ділянки. Пласт розщеплюється. Це локальне розщеплення (біфуркація), яке поширюється на площі 15,2 км². Потужність породного прошарку, представленого аргілітом, становить 1,90 м.

Верхній вугільний пласт v_0^{3b} залягає на глибинах від 319,6 до 546,7 м під вапняком V_1 . У його покрівлі в північній частині площі поширений вапняк, південніше – аргіліт, рідше алевроліт і пісковик, у підшві – у східній частині аргіліт, а в західній – алевроліт. Область його поширення збігається з нижнім пластом. Потужність пласта змінюється від 0,10 до 1,38 м і відповідає трьом типам градації. З кондиційною потужністю, яка зростає від 0,94 до 1,38 м, він поширений на більшій частині Любомльської ділянки.

Будова пласта змінюється від простої, яка переважає на Любомльській ділянці, до середньої складності і складної, яка поширена на цій ділянці в окремих свердловинах. Пласт v_0^{3b} , аналогічно нижньому, також локально розщеплюється (біфуркація). Площа розщеплення – 7,9 км². Потужність породного прошарку, представленого алевролітами і частково пісковиками, становить 1,20 м. В обох випадках розщеплення поширені в найбільш активній у тектонічному плані центральній Любомльській ділянці площі. Їхні контури овальної форми й простягаються на територію Люблінського басейну сусідньої Польщі.

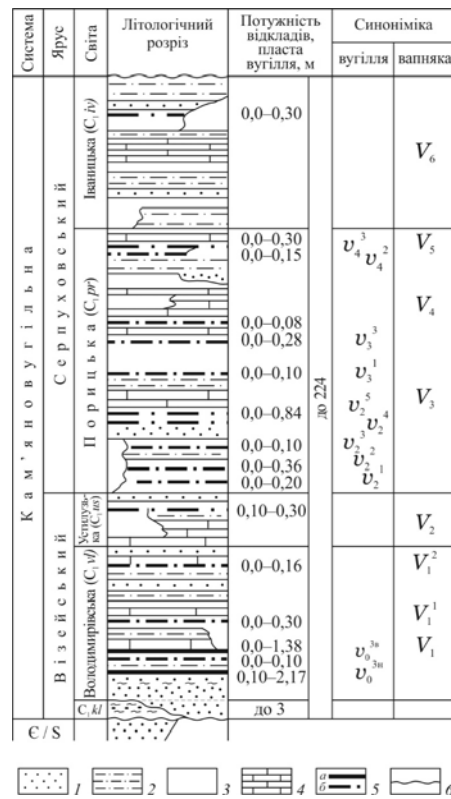


Рис. 3. Літолого-стратиграфічний розріз вугленосних відкладів Ковельської вугленосної площі Львівсько-Волинського кам'яновугільного басейну (за матеріалами Львівської ГРЕ):
1 – пісковик; 2 – алевроліт; 3 – аргіліт; 4 – вапняк; 5 – пласти вугілля робочої (а) і неробочої (б) потужності; 6 – стратиграфічні незгідності.



Рис. 4. Карта морфології вугільного пласта v_0^3 Ковельської вугленосної площі Львівсько-Волинського кам'яновугільного басейну (склав М. М. Матрофайло):

1 – межа епігенетичного розмиву вугленосної формації; 2 – ізопакіти вугільного пласта, м; 3 – ізогіпси підшви вугільного пласта, м; 4 – контур переважно епіторф'яних розмивів вугільного пласта; 5 – вугільний пласт складної будови (дві і більше вугільних пачок); 6 – контур розщеплення вугільного пласта на різних стратиграфічних рівнях; 7 – розривні тектонічні порушення; 8 – свердловина і її номер; 9 – структура пласта, потужність вугільних пачок і породних прошарків; 10 – буквено-цифровий індекс вугільного пласта; 11 – заболочена приморська низовина; 12 – дельта; 13 – напрямок палеоводотоків; 14 – Ковельська палеогідрографічна система; 15 – межа палеогеографічних зон; 16 – лінія деталізаційного розрізу; 17 – державний кордон

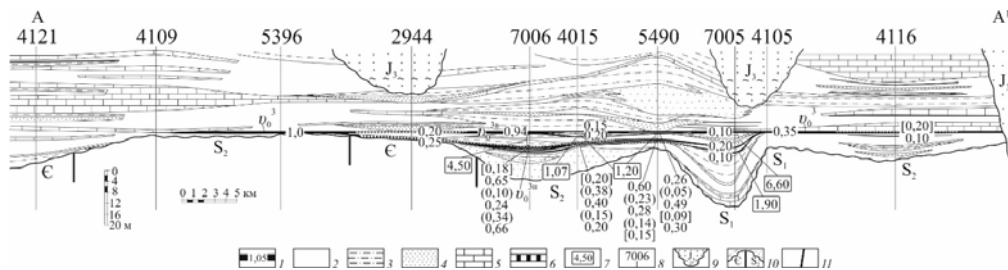


Рис. 5. Детальний морфологічний розріз вугільного пласта v_0^3 по лінії А–А¹ (розташування лінії розрізу див. рис. 4) (склав М. М. Матрофайло):

1 – вугільний пласт і його потужність; 2 – аргіліт; 3 – алевроліт; 4 – пісковик; 5 – вапняк; 6 – вуглисті аргіліт; 7 – потужність породного прошарку розщеплення; 8 – бурова свердловина та її номер; 9 – юрський розмив вугленосної формації; 10 – розмита поверхня кембрійських і силурійських відкладів, які підстиляють вугленосні відклади; 11 – розривні тектонічні порушення

Загалом морфологія вугільного пласта v_0^3 і його складових змінена під впливом внутрішньоформаційного й епігенетичного (формаційного) розмивів кам'яновугільних відкладів. Фрагмент внутрішньоформаційного розмиву, який належить переважно до епіторфяних розмивів вугільного пласта, розташований на Новинській ділянці. Він зумовлений абразією, оскільки в його покрівлі залягає вапняк. Контур розмиву спрямований за межі ділянки.

Сучасна конфігурація контуру поширення кам'яновугільних відкладів ЛВБ є наслідком виявлення астурійських тектонічних рухів і більш пізнього глибокого доверхньо-юрського і доверхньокрейдового ерозійного й абразійного зрізів [6]. Львівсько-Волинський басейн, зокрема Ковельська вугленосна площа, становить найбільш піднесену замкнену периферійну частину великого Львівсько-Люблінського прогину, де посткарбонів денудаційні процеси проходили особливо інтенсивно. Це обумовило відсутність у стратиграфічному розрізі відкладів карбону басейну, молодше пізньобашкирських (вестфала А) у його центральній частині і пізньосерпуховських (постіваницьких) на території Ковельської площі.

Умови утворення пластів. Формування промислових вугільних пластів нижньої підформації Львівсько-Волинського басейну відбувалося в різних умовах. На півночі басейну в межах Ковельської вугленосної площі промисловий вугільний пласт v_0^3 розташований в нижній частині підформації дуже близько від основи, яка представлена довугленосними відкладами раннього палеозою. Суттєві відміни його морфології визначаються специфічними умовами вуглеутворення. До початку формування вугленосних відкладів вивчена площа становила заболочену приморську низовину з доволі розчленованим ерозійно-тектонічним рельєфом. Його реконструкція за відомою методикою [1, 10, 15] (з використанням підосви вугільного пласта $v_0^{3н}$ як умовного (нульового) горизонту) показала, що перевищення докарбонів палеорельєфу становить 20 м і більше (рис. 6). В центральній частині території існувало велике (ширина понад 20 км) широтне долиноподібне зниження, де нагромаджувався русловий і заплашний алювій. Збільшення товщини алювію у західному напрямку, а також результати палеопотамічного аналізу вугленосних відкладів ЛВБ [19] свідчать про ймовірне розташування верхів'я палеоріки на сході – в області Українського щита. Проведені палеоморфологічні

реконструкції показали, що в період формування вугільних пластів $v_0^{3н}$ і $v_0^{3в}$, а також вапняку V_1 долиноподібне зниження зазнавало більш спадкове опускання порівняно з сусідніми (північною і південною) більш піднесеними ділянками. Це виявилось не тільки в підвищеній товщині алювію й загалом вугленосних відкладів, підстилаючих вапняк V_1 , а й в акумулятивно-тектонічному розщепленні вугільного пласта v_0^3 на два пласти в області палеодолини (див. рис. 5, 6). Материнська речовина пласта v_0^3 накопичувалась у палеоторф'яниках, розташованих як в межах великого широтного долиноподібного зниження, так і на північному і південному міждолинних просторах. Найбільш сприятливі умови для формування палеоторф'яників існували на схилах палеодолини; в меншій ступені – у її центральній частині, яка характеризувалась високим рівнем стояння води, підвищеною гідродинамікою, причому у торф'яники значної кількості теригенного матеріалу, обумовлюючи складну будову вугільних пластів і їхню збільшену зольність. Слабка обводненість й інтенсивне розкладання рослинної маси в аеробних умовах не сприяло утворенню потужних торф'яників на припіднятих ділянках міждолинних просторів.

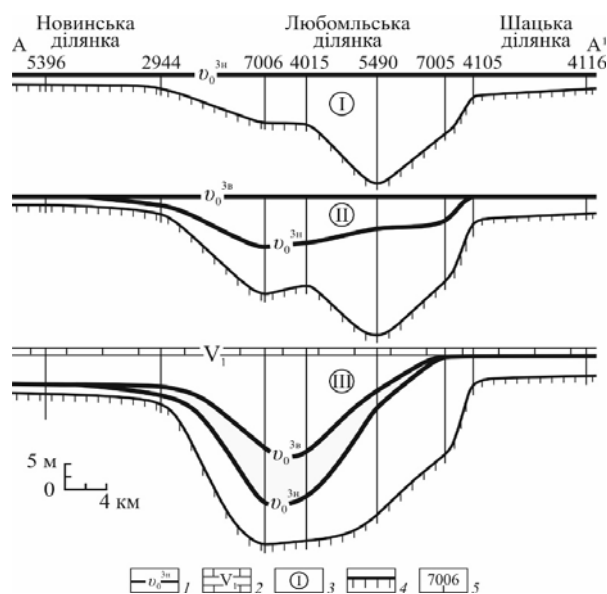


Рис. 6. Палеореко́нструкція етапів формування акумулятивно-тектонічного розщеплення (складної біфуркації) вугільного пласта v_0^3 і поверхні докам'яновугільних відкладів по лінії А–А¹ на Ковельській вугленосній площі ЛВБ:

1 – вугільний пласт та його синоніміка; 2 – пласт вапняку і його синоніміка; 3 – етапи формування розщеплення: I – формування нижнього вугільного пласта, основи розщеплення; II – утворення породного прошарку розщеплення і верхнього вугільного пласта; III – завершення формування розщеплення і його перекриття породними відкладами та вапняком V_1 ; 4 – поверхня докам'яновугільних відкладів; 5 – бурова свердловина та її номер

Таку залежність між вугленосністю й особливостями довугленосного палеорельєфу у межах північного продовження ЛВБ виявлено вперше. Вона проявляється в неодноразовій біфуркації вугільного пласта й ускладненні його будови у напрямку долиноподібного зниження. Отже, у ЛВБ визначено новий тип вугленакопичення, характерний для вугленосної формації древніх платформ, які поширені безпосередньо на ерозійній поверхні підстилаючих їх утворень [5]. До подібних належать формації Підмосковного, Донецького та інших вугільних басейнів [3, 9, 13]. Схожість умов утворення візейських вугленосних відкладів Мосбасу і нижньої вугленосної підформації північного продовження ЛВБ стає ще більш очевидним, якщо взяти до уваги практично однаковий речовий склад вугілля обох регіонів.

Широтне простягання палеодолин, простеження їх до державного кордону з Польщею та дані буріння свердловини Савін ІГ 1, яка пробурила пласт потужністю 2,0 м, залягаючий майже безпосередньо на денудованій поверхні пізнього палеозою [21], є основою вважати, що зазначені особливості утворення нижньої вугленосної підформації північного продовження ЛВБ існували також і на прикордонній території Люблінського басейну [6].

Вплив особливостей палеорельєфу на умови формування вугленосних відкладів зменшувався угору по розрізу, і подальше утворення нижньої вугленосної підформації у межах північного продовження ЛВБ, як і на решта його території, відбувалося в континентальних, перехідних від континентальних до морських і морських умовах, які змінювалися у часі.

Висновки. У Львівсько-Волинському басейні визначено новий тип торфонагромадження, характерний для платформних вугленосних формацій, що залягають безпосередньо на ерозійній поверхні різновікових утворень раннього палеозою, який визначає необхідність особливого підходу до проведення пошуково-розвідувальних робіт.

Значну мінливість морфології вугільного пласта v_0^3 у межах Ковельської вугленосної площі басейну визначають специфічними палеотектонічними умовами торфонагромадження, залежними від формування кам'яновугільних відкладів на основі доволі розчленованого ерозійно-тектонічного рельєфу.

Проведені палеогеоморфологічні реконструкції показали існування у центральній частині території великого (завширшки понад 20 км) широтного долиноподібного зниження, де накопичувався русловий і заплавний алювій.

У період формування вугільного пласта v_0^3 , а також вапняку V_1 відбувалося найбільш успадковане опускання порівняно з сусідніми північною і південною припіднятими ділянками, яке обумовило збільшення потужності вугленосних відкладів, які підстилають вапняк V_1 , і його акумулятивно-тектонічне розщеплення.

Визначено складну будову розщеплення вугільного пласта v_0^3 на два кондиційні пласти вугілля $v_0^{3н}$ і $v_0^{3в}$, які утворюють складну поетапну біфуркацію. Його контури простягаються субширотно, а градієнт розщеплення у меридіанному напрямку в середньому становить 0,28 м/км.

Наукове і прикладне значення проведених досліджень полягає у пізнанні загальних процесів формування вугленосних відкладів і продуктивної вугленосності. Викладений матеріал важливий для з'ясування особливостей будови, умов утворення і порівняльного аналізу вугленосних формацій Львівсько-Волинського та інших типових кам'яновугільних басейнів, доповнення і вдосконалення методики морфологічного аналізу покладів вугілля.

СПИСОК ВИКОРИСТАНОЇ ЛІТЕРАТУРИ

1. *Васильев П. В.* Палеогеографические условия формирования угленосных отложений нижнего карбона западного склона Урала / П. В. Васильев. – Москва ; Ленинград : Углетехиздат, 1950. – 290 с.
2. *Власов Б. И.* Вольнское палеозойское поднятие / Б. И. Власов // Геотектоника Вольно-Подоллии. – Киев : Наук. думка, 1990. – С. 178–180.
3. Днепровский бурогольный бассейн / А. Я. Радзивилл, С. А. Гуридов, М. А. Самарин и др. – Киев : Наук. думка, 1987. – 328 с.
4. *Знаменская Т. А.* Блоковая тектоника Вольно-Подоллии / Т. А. Знаменская, И. И. Чебаненко. – Киев : Наук. думка, 1985. – 156 с.
5. *Иванов Г. А.* Угленосные формации / Г. А. Иванов. – Ленинград : Наука, 1967. – 407 с.
6. Корреляция карбоновых угленосных формаций Львовско-Волынского и Люблинского бассейнов / В. Ф. Шульга, А. Здановски, Л. Б. Зайцева [и др.]. – Киев : Варта, 2007. – 428 с.
7. *Костик І.* Вуглеутворення на початковому етапі формування кам'яновугільної формації Львівсько-Волинського басейну / І. Костик, М. Матрофайло, Б. Лелик, М. Король // Науковий вісник НГУ. – 2016. – Вип. 1. – С. 19–31.
8. *Костик І. О.* Перспективи промислової вугленості глибоких горизонтів Львівсько-Волинського кам'яновугільного басейну. Стаття 1. Морфологія серпуховського вугільного пласта v_6 Львівсько-Волинського басейну і особливості його утворення / І. О. Костик, М. М. Матрофайло, В. Ф. Шульга, М. Д. Король // Геологія і геохімія горючих копалин. – 2010. – № 3–4 (152–153). – С. 27–44.
9. Литологическая характеристика визейской угленосной толщи / А. С. Корженевская, В. Ф. Шульга, Б. Г. Виноградов и др. // Геология месторождений угля и горючих сланцев СССР. – Москва : Госгеолтехиздат, 1962. – Т. 2. – С. 77–114.
10. *Ломашов И. П.* О рельефе известнякового фундамента в Подмосковном бассейне / И. П. Ломашов // Изв. АН СССР. Сер. геол. – 1958. – № 3. – С. 93–100.
11. Львівсько-Волинський кам'яновугільний басейн / Д. П. Бобровник, Т. О. Болдирева, А. М. Іщенко та ін. – Київ : Вид. АН УРСР, 1962. – 145 с.
12. *Матрофайло М. М.* Застосування морфологічного аналізу вугільних пластів у Львівсько-Волинському басейні / М. М. Матрофайло // Вісник Львів. ун-ту. Сер. геологічна. – 2017. – Вип. 31. – С. 56–66.
13. *Нагірний В. М.* Палеогеографічні умови утворення кайнозойських буровугільних покладів України / В. М. Нагірний. – Київ : Наук. думка, 1977. – 108 с.
14. *Помяновская Г. М.* Новые данные о карбоне в северо-западной части Вольнской области / Г. М. Помяновская, Е. А. Завьялова // Вопросы стратиграфии, литологии и палеогеографии нефтегазоносных районов Украины. – Москва : Гостоптехиздат, 1959. – С. 28–33.
15. *Шульга В. Ф.* О фаціальном исследовании угленосных отложений южного крыла Подмосковного бассейна / В. Ф. Шульга // Изв. АН СССР. Сер. геол. – 1962. – № 6. – С. 84–94.
16. *Шульга В. Ф.* Горно-геологическая характеристика Львовско-Волынского угольного бассейна / В. Ф. Шульга, В. Я. Караваев, Б. И. Лелик и др. // Уголь Украины. – 1995. – № 12. – С. 2–8.

17. Шульга В. Ф. Изучение морфологи угольных пластов в Украине. Современное состояние. Направления дальнейшего развития / В. Ф. Шульга, М. Н. Матрофайло, И. Е. Костик, Н. Д. Король // 36. наук. праць ІГН НАН України. – 2010. – Вип. 3. – С. 350–358.
18. Шульга В. Ф. Новые данные об угленосности юго-запада Львовско-Волинского бассейна / В. Ф. Шульга, М. Я. Решко, П. Т. Гурей и др. // Докл. АН Украины. – 1997. – № 1. – С. 137–141.
19. Шульга В. Ф. Карбоновые реки Львовско-Волинского бассейна и их связь с тектоникой / В. Ф. Шульга, Т. А. Знаменская // Геол. журн. – 1995. – № 2. – С. 36–40.
20. Шульга П. Л. Новий геологічний розріз палеозойських відкладів у північно-західній частині Волині / В. Ф. Шульга, В. Б. Шпакова // Доп. АН УРСР. – 1958. – № 5. – С. 558–561.
21. Musiał L. Stratygrafia karbonu na podstawie makrofauny / Karbon Lubelskiego Zagłębia Węglowego / L. Musiał, M. Tabor // Prace Inst. Geol. – 1988. – Т. 122. – S. 88–112.

REFERENCES

1. Vasil'ev P. V. (1950). *Paleogeograficheskie usloviya formirovaniya uglensnykh otlozheniy nizhnego karbona zapadnogo sklona Urala*. Moskva ; Leningrad : Ugletekhizdat.
2. Vlasov B. I. (1990). Volynskoe paleozoyskoe podnyatie. *Geotektonika Volyno-Podolii*. – Kyiv : Naukova dumka, 178–180.
3. Radzivil A. Ya., Guridov S. A., Samarin M. A. i dr. (1987). *Dneprovskiy burougolnyy basseyn*. Kyiv : Nauk. dumka.
4. Znamenskaya T. A., Chebanenko I. I. (1985). *Blokovaya tektonika Volyno-Podolii*. – Kyiv : Nauk. dumka.
5. Ivanov G. A. (1967). *Uglenosnye formatsii*. – Leningrad : Nauka.
6. Shulga V. F., Zdanovski A., Zaytseva L. B. i dr. (2007). *Korrelyatsiya karbonovykh uglensnykh formatsiy Lvovsko-Volynskogo i Lyublynskogo basseynov*. – Kyiv : Varta.
7. Kostyk I., Matrofailo M., Lelyk B., Korol M. (2016). *Vuhleutvorennia na pochatkovomu etapi formuvannia kamianovuhilnoi formatsii Lvivsko-Volynskoho baseinu*. *Naukovyi visnyk NHU*, 1, 19–31.
8. Kostyk I. O., Matrofailo M. M., Shulha V. F., Korol M. D. (2010). Perspektivy promyslovoi vuhlenosnosti hlybokykh horyzontiv Lvivsko-Volynskoho kamianovuhilnoho baseinu. *Stattia 1. Morfolohiia serpukhovskoho vuhilnoho plasta v_6 Lvivsko-Volynskoho baseinu i osoblyvosti yoho utvorennia*. *Heolohiia i heokhimiia horiuchykh kopalyn*, 3–4 (152–153), 27–44.
9. Korzhenevskaya A. S., Shulga V. F., Vinogradov B. G. i dr. (1962). Litologicheskaya kharakteristika vizeyskoy uglensnoy tolshchi. *Geologiya mestorozhdeniy uglya i goryuchikh slantsev SSSR*. – Moskva : Gosgeoltekhizdat, 2, 77–114.
10. Lomashov I. P. (1958). O rel'efe izvestnyakovogo fundamenta v Podmoskovnom basseyne. *Izv. AN SSSR. Ser. Geol.*, 3, 93–100.
11. Bobrovnyk D. P., Boldyreva T. O., Ishchenko A. M. ta in. (1962). *Lvivsko-Volynskiy kamianovuhilnyi basein*. – Kyiv : Vyd. AN URSSR.
12. Matrofailo M. M. (2017). Zastosuvannia morfolohichnoho analizu vuhilnykh plastiv u Lvivsko-Volynskomu baseini. *Visnyk Lviv. un-tu. Ser. geolohichna*, 31, 56–66.

13. Nahirnyi V. M. (1977). *Paleoheohrafichni umovy utvorennia kainozoiskyykh burovuhilnykh pokladiv Ukrainy*. – Kyiv : Nauk. dumka.
14. Pomyanovskaya G. M., Zavyalova E. A. (1959). Novye dannye o karbone v severo-zapadnoy chasti Volynskoy oblasti. *Voprosy stratigrafii, litologii i paleogeografii neftegazonosnykh rayonov Ukrainy*. – Moskva : Gostoptekhizdat, 28–33.
15. Shulga V. F. (1962). O fatsialnom issledovanii uglenosnykh otlozheniy yuzhnogo kryla Podmoskovnogo basseyna. *Izv. AN SSSR. Ser. Geol*, 6, 84–94.
16. Shulga V. F., Karavaev V. Ya., Lelik B. I. i dr. (1995). Gorno-geologicheskaya kharakteristika Lvovsko-Volynskogo ugolnogo basseyna. *Ugol Ukrainy*, 12, 2–8.
17. Shulga V. F., Matrofailo M. N., Kostik I. E., Korol N. D. (2010). Izuchenie morfologii ugolnykh plastov v Ukraine. Sovremennoe sostoyanie. Napravleniya dalneyshego razvitiya. *Zbirnik naukovikh prat IGN NAN Ukraini*, 3, 350–358.
18. Shulga V. F., Reshko M. Ya., Gurey P. T. i dr. (1997). Novye dannye ob uglenosnosti yugo-zapada Lvovsko-Volynskogo basseyna. *Dokl. AN Ukrainy*, 1, 137–141.
19. Shulga V. F., Znamenskaya T. A. (1995). Karbonovye reki Lvovsko-Volynskogo basseyna i ikh svyaz' s tektonikoy. *Geol. zhurn.*, 2, 36–40.
20. Shulha P. L., Shpakova V. B. (1958). Novyi heolohichnyi rozriz paleozoiskyykh vidkladiv u pivnichno-zakhidnii chastyni Volyni. *Dop. AN URSR*, 5, 558–561.
21. Musial L., Tabor M. (1988). Stratygrafia karbonu na podstawie makrofauny / Karbon Lubelskiego Zaglebia Weglowego. *Prace Inst. Geol.*, 122, 88–112.

Стаття: надійшла до редакції 03.09.2019
прийнята до друку 24.12. 2019

FEATURES OF MORPHOLOGY AND FORMATION OF COAL SEAM v_0^3 OF THE KOVEL AREA OF THE LVIV–VOLYN COAL BASIN

Mykhailo Matrofailo¹, Mykola Korol²

¹*Institute of Geology and Geochemistry of Combustible Minerals of the National Academy of Sciences of Ukraine,*

Naukova Str., 3a, 79060 Lviv, Ukraine mmatrofailo@gmail.com;

²*SU GRE SE “Lvivvuhillya”,*

Ustyluzka Str., 19, 44700 Volodymyr-Volynsky, Ukraine

geolog@vv.lt.ukrtel.net

Purpose. On the basis of morphological analysis to define morphostructural and morphogenetic features of coal seam v_0^3 on territory of the Kovel area of the Lviv–Volyn Coal Basin. **Methods.** We have used a complex of investigations based on the formation analysis: morphological analysis of coal seams, methods of mapping and geological-industrial typification of the main morphological parameters of coal seams, correlation, paleoethamic and lithological-stratigraphical analyses, construction of detailed morpho-

logical sections, genetic and paleotectonic analyses of Carboniferous deposits. **Results.** **Scientific novelty.** The peculiarities of morphology and genesis of the coal seam v_0^3 , which occurs in deep horizons of the extreme north-west of the Lviv–Volyn Coal Basin Kovel area are shown. Structurally, the Kovel exploring perspective area is in the northern part of LVB situated within the Lviv Paleozoic Depression of the south-western margin of the East European Platform and is contiguous to the Volyn field. It should be also noted that it is extended within the limits the Kovel tectonic projection which is a part of the Kovel-Hrubieszów transverse uplift with distinctive high-amplitude fine-block tectonics. The confinement of accumulation of the mother substance of the seam to the inherited tectonic valley-like depression of latitudinal strike is noted. For the first time the dependence between the peculiarities of the pre-Carboniferous paleorelief, which becomes apparent due to splitting of the coal seam and complication of its structure in the direction of the valley-like depression is traced. The new type of coal accumulation characteristic of the platform coal-bearing formations, located just on the erosional surface of underlying deposits, is established. Attention is drawn to that, coal seam is splitted forming a complicated bifurcation of the seam. It should be noted that a modern configuration of the distribution contour of Carboniferous deposits of LVB is a result of the Asturian tectonic movements and later deep-seated pre-Upper Jurassic and pre-Upper Cretaceous erosional and abrasion truncations. The Lviv–Volyn Basin and especially the Kovel coal-bearing area compose the most uplifted closed peripheral part of the great Lviv–Lublin depression where Post-Carboniferous denudation processes occurred especially intensively. This has caused the absence in the basinal stratigraphical section of Carboniferous of deposits younger than Late-Bashkirian (Westphalian A) in its central part and Late Serpukhovian (Post-Ivanychi) ones in the territory of the Kovel area. **Practical value.** Got results and conducted paleoreconstructions verify and supplement existing notions of carboniferous coal accumulation in the south-west of the East European Platform, and in particular of insufficiently studied deltaic type of the peat accumulation. Regarded in applied aspect, they are important in solving practical tasks connected with prognostic assessment of the commercial coal presence in the deep horizons of the Lviv–Volyn Coal Basin.

Key words: morphology of seam v_0^3 , splitting, bifurcation, paleovalley, dynamics, deep horizons, paleoreconstruction, Kovel area.