

УДК 543.087.9

ЕЛЕКТРОННИЙ САМОПИСЕЦЬ НА ОСНОВІ МІКРОСХЕМИ AD7714 ДЛЯ РЕЄСТРАЦІЇ ХРОМАТОГРАМ

І. Пацай, Л. Дубович

*Львівський національний університет імені Івана Франка,
вул. Кирила і Мефодія, 6, 79005 Львів, Україна,
e-mail: patsay@mail.ru*

Розроблено електронний самописець на основі аналогово-цифрового перетворювача AD7714 для реєстрації хроматограм. Пристрій оснащено драйвером RS232-USB для забезпечення зв'язку з персональним комп'ютером через USB-порт. Складено комп'ютерну програму, яка керує роботою пристрою, виконує необхідні обчислення та виводить вимірну хроматограму на дисплей. Самописець успішно апробовано на газовому хроматографі ЦВЕТ-500М.

Ключові слова: аналогово-цифровий перетворювач, аналітичний сигнал, хроматографія, вимірювання, електронний самописець, мікросхема AD7714.

Аналітичні характеристики визначення суттєво залежать від рівня обладнання, яке використовують в аналізі. Стрімкий технічний прогрес у приладобудуванні привів до появи високоточного, надійного та зручного у використанні аналітичного устаткування. Однак для багатьох вітчизняних лабораторій воно недоступне через високу ціну, тому єдиною альтернативою є модернізація наявного обладнання. Найбільш “проблемними” компонентами приладів, виготовлених понад 20–30 років тому, є блоки вимірювання та реєстрації аналітичного сигналу – електромеханічні самописці [1]. За наявності систем аналогово-цифрового перетворення (АЦП) та відповідного програмного забезпечення ці функції доцільно “передати” персональним комп'ютерам, які нині є загальнодоступними [2, 3]. Наша мета – розробити прецизійний електронний самописець на основі аналогово-цифрового перетворювача AD7714 виходом на USB-порт комп'ютера та відповідний програмний інтерфейс для реєстрації хроматограм.

Структурно розроблений самописець складається з чотирьох компонентів: аналогово-цифрового перетворювача AD7714, джерела опорної напруги LT1009, мікроконтролера ATMEGA8 та конвертера RS232-USB FT232R (рис. 1). Мікросхема AD7714 виконує аналогово-цифрове перетворення вхідного сигналу (напруги) відносно опорного джерела LT1009. Мікроконтролер ATMEGA8 через інтерфейс SPI керує роботою AD7714, приймає результати аналогово-цифрового перетворення та передає їх у персональний комп'ютер через інтерфейс RS232. Завдяки конвертеру інтерфейсів RS232-USB FT232R реалізовано зв'язок самописця з персональним комп'ютером через USB-порт. Цей порт також забезпечує електронний самописець необхідним живленням (5 В).

Завдяки високій розрядності аналогово-цифрового перетворювача AD7714 (див. таблицю) вдалось досягнути значної чутливості та роздільної здатності

електронного самописця – приблизно 10 мкВ у діапазоні вхідного сигналу 0–1,25 В, чого цілком достатньо для одночасного вимірювання на хроматограмі мізерних сигналів від мікрокомпонентів та значних сигналів від макрокомпонентів досліджуваного зразка.

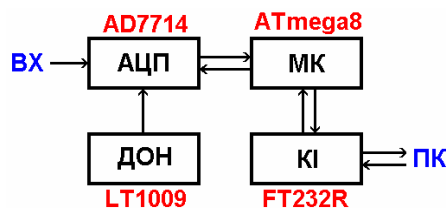


Рис. 1. Структурна схема електронного самописця:
 АЦП – аналогово-цифровий перетворювач;
 ДОН – джерело опорної напруги;
 МК – мікроконтролер;
 КІ – конвертер інтерфейсів RS232-USB;
 ВХ – вхідний сигнал;
 ПК – персональний комп'ютер

Основні характеристики мікросхеми AD7714

AD7714		Характеристика	Значення
SCLK	1	Напруга живлення	4,75–5,25 В
MCLK IN	2	Розрядність	24
MCLK OUT	3	Частота дискретизації	10–1000 Гц
POL	4	Опорна напруга	2,5 В
SYNC	5	Коефіцієнт підсилення вхідного сигналу	1–128
RESET	6	Інтегральна нелінійність	±0,0015%
AIN1	7		
AIN2	8		
AIN3	9		
AIN4	10		
STANDBY	11		
AV _{DD}	12		
	13		
	14		
	15		
	16		
	17		
	18		
	19		
	20		
	21		
	22		
	23		
	24		

Сумарний струм споживання електронного самописця не перевищує 50 мА, що дало змогу реалізувати живлення безпосередньо з USB-порту персонального комп'ютера (рис. 2). Мікросхема AD7714 має окремі входи живлення аналогових та цифрових блоків – AV_{DD} та DV_{DD}. Для зменшення наведених шумів на лінії живлення аналогової частини додано фільтр на елементах L1, C8 та C9. Тактовий генератор 2,4576 МГц, необхідний для роботи AD7714, реалізовано програмно на основі

16-бітного таймера мікроконтролера ATMEGA8 через контакт OSC1A. Конденсатор C7 зменшує пульсації опорної напруги на лінії REF+. Вхідний сигнал потрапляє на вхід АЦП через фільтр низьких частот на елементах R4 та C6 та посилюється вдвічі завдяки програмованому підсилювачу в AD7714. Робочий діапазон вхідного сигналу становить 0–1,25 В. Захист входу АЦП від сигналів з від'ємною напругою (< -0,2 В) відбувається завдяки діоду Шоткі D2. Згідно з технічною документацією на AD7714 напруга на вході АЦП не повинна перевищувати напруги живлення (5 В). Тому для захисту входу АЦП від перенапруги схема містить білий світлодіод D3.

Монтаж усіх електронних компонентів схеми виконано на одному боці двобічної плати. Інший бік плати повністю відведено під земляні контури – аналогового та цифрового, що з'єднані між собою в одній точці біля роз'єму USB-порту. Плата міститься у пластиковому корпусі розміром 110×90×35 мм (рис. 3).

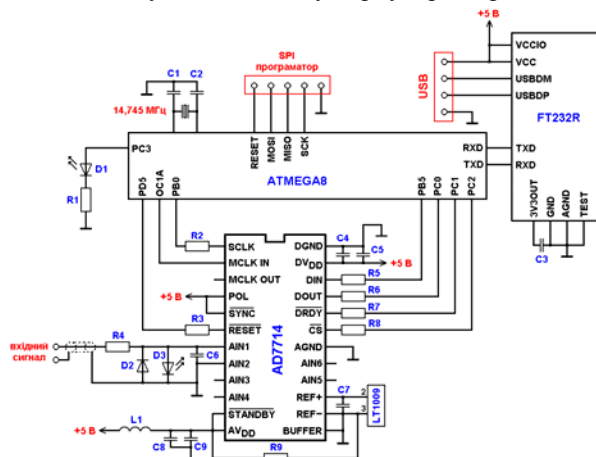


Рис. 2. Принципова електрична схема самописця



Рис. 3. Зовнішній вигляд самописця

З одного боку самописця розташовано USB-гніздо для підключення до персонального комп'ютера через відповідний інтерфейсний кабель та індикаторний світлодіод для відображення поточного режиму роботи пристрою. Після підключення самописця та налаштування зв'язку з комп'ютерною програмою цей світлодіод безперервно світиться, а під час вимірювання хроматограми – почергово спалахує та згасає з частотою близько 2 Гц. З іншого боку самописця розташовано гніздо для підключення екранованого коаксіального кабелю від джерела сигналу – хроматографа.

Керування роботою електронного самописця та передавання результату аналогово-цифрового перетворення контролює розроблена нами мовою Visual Basic 5.0

комп'ютерна програма (рис. 4). Під час вимірювання програма відображає поточну хроматограму у відповідному графічному вікні. Після вимірювання хроматограма записується у табличному форматі на твердий диск комп'ютера. За допомогою кнопок "COPY dat" та "COPY pic" оператор може копіювати виміряну хроматограму у буфер обміну комп'ютера в табличному чи графічному форматі. Також програма розраховує основні кількісні показники хроматографічних піків: час утримування (с), площу (мВ·с) та висоту (мВ).

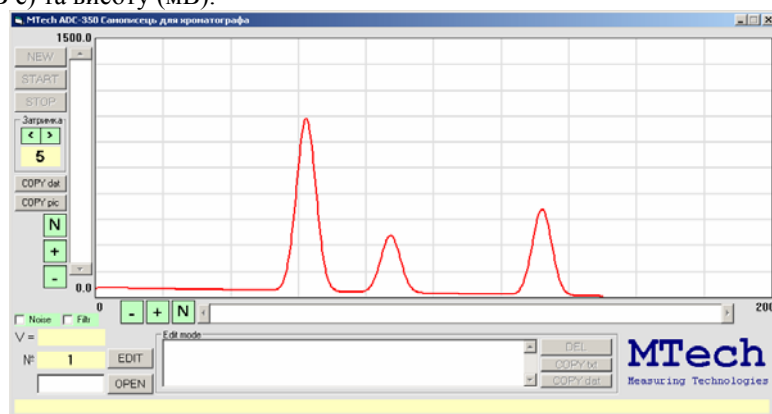


Рис. 4. Головне вікно програми для вимірювання хроматограм

Для усунення високочастотних шумів оператор може активувати цифровий фільтр Савицького–Голея [4], який закладено у нашій програмі. Цей фільтр дає змогу відтворити форму навіть сильно зашумлених хроматографічних піків (рис. 5).

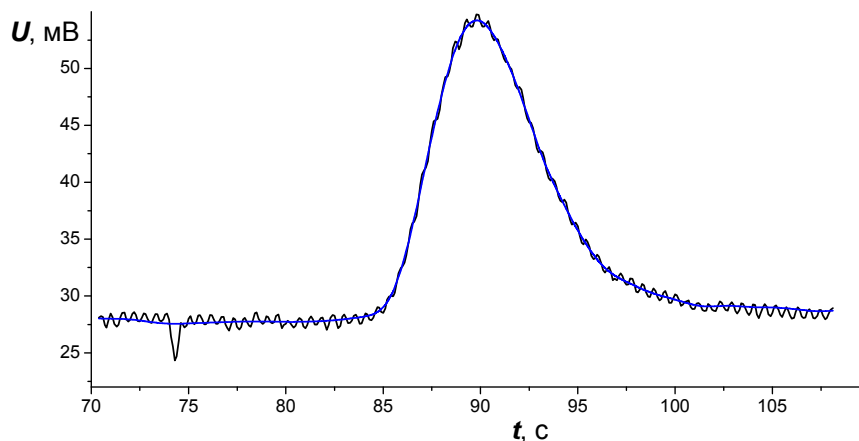


Рис. 5. Фрагмент хроматограми до та після активування фільтра Савицького–Голея

Пристрій успішно апробовано в роботі з газовим хроматографом ЦВЕТ-500М.

З хроматографічної системи вилучили самописний потенціометр КСП-4, а вхід електронного самописця приєднали безпосередньо до виходу електрометричного підсилювача полуменево-іонізаційного детектора. Загалом виміряно близько 300 хроматограм, підтверджено високу чутливість та точність розробленого електронного самописця. З огляду на доступність, дешевизну компонентів пристрою (до 500 грн) та надійність його роботи можна стверджувати, що це простий і ефективний спосіб модернізації застарілих хроматографів.

1. *Бабайлов С.П.* Модернизация спектрофотометра КФК-3 на основе персональных компьютеров типа IBM PC // Исследовано в России. 2001. Т. 4. С. 1177–1181.
2. *Патрик Гёль.* Как превратить персональный компьютер в измерительный комплекс. М.: ДМК, 2001.
3. *Пацай І.О., Гута О.М., Совин О.Р.* Пристрій на основі мікросхеми ADS7816 для реєстрації аналітичного сигналу // Вісн. Львів. ун-ту. Сер. хім. 2008. Вип. 49. С. 192–195.
4. *Savitzky A., Golay M.* Smoothing and differentiation of data by simplified least squared procedures // Anal. Chem. 1964. Vol. 36. N 8. P. 1627–1639.

ELECTRONIC RECORDER BASED ON AD7714 CHIP FOR REGISTRATION OF CHROMATOGRAMS

I. Patsay, L. Dubovych

*Ivan Franko National University of Lviv,
Kyryla & Mefodiya Str., 6, 79005 Lviv, Ukraine
e-mail: patsay@mail.ru*

Electronic recorder based on sigma-delta analog-to-digital converter chip AD7714 for registration of chromatograms has been designed. Thanks to high resolution of a chip AD7714 (24 bits) it was succeeded to increase resolution of the recorder to 10 μV . The device is equipped with RS232-USB driver based on chip FT232R for communication with personal computer through USB port. Thanks to low power consumption of the recorder (no more than 50 mA) its power supply is also realized through USB port. Computer program for operating with recorder, calculation and visualization of measured chromatograms has been developed. Automatic recording of chromatograms on a hard disk of the computer, and also calculation of quantitative characteristics of the chromatographic peaks (heights and the squares) is provided. For reduction of influence of electromagnetic noise and improvement signal/noise ratio the program makes digital processing of measured chromatograms by Savitzky-Golay filter. The recorder is successfully tested with gas chromatograph CVET-500M.

Key words: analog to digital converter, analytical signal, chromatography, measuring, electronic recorder, AD7714 chip.

ЭЛЕКТРОННЫЙ САМОПИСЕЦ НА ОСНОВЕ МИКРОСХЕМЫ AD7714 ДЛЯ РЕГИСТРАЦИИ ХРОМАТОГРАММ

И. Пацай, Л. Дубович

*Львовский национальный университет имени Ивана Франко,
ул. Кирилла и Мефодия, 6, 79005 Львов, Украина,
e-mail: patsay@mail.ru*

Разработано электронный самописец на основе сигма-дельта аналогово-цифрового преобразователя AD7714 для регистрации хроматограмм. Благодаря высокой разрядности микросхемы AD7714 (24 бит) удалось повысить разрешающую способность самописца до 10 мкВ. Устройство оснащено драйвером RS232-USB на основе микросхемы FT232R для обеспечения связи с персональным компьютером через USB-порт. Благодаря низкому энергопотреблению самописца (не более 50 мА) его питание также реализовано через USB-порт. Разработано компьютерную программу, которая управляет устройством, производит необходимые расчеты и отображает измеренную хроматограмму на дисплее. Предусмотрено автоматическую запись хроматограмм на жесткий диск компьютера, а также расчет количественных характеристик хроматографических пиков – высоты и площади. Для уменьшения влияния электромагнитных наводок и улучшения соотношения сигнал/шум программа производит цифровую обработку измеренных хроматограмм с помощью фильтра Савицкого–Голея. Самописец успешно испытано в составе газового хроматографа ЦВЕТ-500М.

Ключевые слова: аналогово-цифровой преобразователь, аналитический сигнал, хроматография, измерения, электронный самописец, микросхема AD7714.

Стаття надійшла до редколегії 30.10.2013

Прийнята до друку 19.12.2013